

جمهوری اسلامی ایران

آیین‌نامه طرح و محاسبه سازه‌های بتنی پیش ساخته

نشریه شماره ۳۸۸

(بخش الحاقی به آیین‌نامه بتن ایران "آبا")

دفتر امور فنی، تدوین معیارها و

کاهش خطرپذیری ناشی از زلزله



ریاست جمهوری
معاونت برنامه‌ریزی و نظارت راهبردی

بسمه تعالی

شماره:	۱۰۰/۷۹۱۰۴
تاریخ:	۱۳۸۶/۶/۱۲
بخشنامه به دستگاه‌های اجرایی، مهندسان مشاور و پیمانکاران	
موضوع:	
آیین‌نامه طرح و محاسبه سازه‌های بتنی پیش‌ساخته	
<p>به استناد آیین‌نامه استانداردهای اجرایی طرح‌های عمرانی، موضوع ماده (۲۳) قانون برنامه و بودجه و در چارچوب نظام فنی و اجرایی کشور مصوبه شماره ۴۲۳۳۹/ت/۳۳۴۹۷ هـ مورخ ۱۳۸۵/۴/۲۰ هیات محترم وزیران به پیوست نشریه شماره ۳۸۸ دفتر امور فنی، تدوین معیارها و کاهش خطرپذیری ناشی از زلزله، با عنوان «آیین‌نامه طرح و محاسبه سازه‌های بتنی پیش‌ساخته» به عنوان یکی از بخش‌های الحاقی آیین‌نامه بتن ایران از نوع گروه اول (لازم‌الاجرا)، ابلاغ می‌شود تا از تاریخ ۱۳۸۶/۹/۱ به اجرا درآید.</p> <p>رعایت کامل مفاد این نشریه از طرف دستگاه‌های اجرایی، مهندسان مشاور، پیمانکاران و عوامل دیگر در طرح‌های عمرانی، الزامی است. ولی در یک دوره گذر یکساله تا ۱۳۸۷/۹/۱، استفاده از دیگر آیین‌نامه‌های معتبر مجاز خواهد بود.</p>	
<p>اکبر منصور برقی معاون برنامه‌ریزی و نظارت راهبردی رییس جمهور</p> 	

اصلاح مدارک فنی

خواننده گرامی :

دفتر امور فنی، تدوین معیارها و کاهش خطرپذیری ناشی از زلزله معاونت برنامه‌ریزی و نظارت راهبردی ریاست جمهوری با استفاده از نظر کارشناسان برجسته مبادرت به تهیه این اثر نموده و آن را برای استفاده جامعه مهندسی کشور در اختیار قرار داده است. این دفتر معتقد است که با وجود تلاش فراوان، این اثر مصون از ایرادهایی نظیر غلط‌های مفهومی، فنی، ابهام، ابهام و اشکالات موضوعی نیست.

از این رو، این دفتر صمیمانه از شما خواننده گرامی تقاضا دارد در صورت مشاهده هرگونه ایراد و اشکال فنی مراتب را به صورت زیر گزارش فرمایید :

- ۱- شماره بند و صفحه موضوع مورد نظر را مشخص کنید.
- ۲- ایراد مورد نظر را بصورت خلاصه بیان دارید.
- ۳- در صورت امکان متن اصلاح شده را برای جایگزینی ارسال نمایید.
- ۴- نشانی خود را برای تماس احتمالی ذکر فرمایید.

کارشناسان این دفتر نظرهای دریافتی را به‌دقت مطالعه نموده و اقدام لازم را معمول خواهند داشت. پیشاپیش از همکاری و دقت نظر شما همکار ارجمند قدردانی می‌شود.

نشانی برای مکاتبه :

تهران، خیابان ملاصدرا، خیابان شیخ بهایی، کوچه لادن، شماره ۲۴، دفتر امور فنی، تدوین معیارها و کاهش خطر پذیری ناشی از زلزله، صندوق پستی ۱۹۹۱۷۴۵۴۸۱

Web: <http://tec.mporg.ir>

E-mail: tsb.dta@mporg.ir

آیین نامه بتن ایران

(آبا)

مبحث دوم - سازه‌های خاص

پیشگفتار

استفاده از ضوابط و معیارها در مراحل تهیه (مطالعات امکان سنجی)، مطالعه، طراحی و اجرای طرح‌های تملک دارایی سرمایه‌ای به لحاظ توجیه فنی و اقتصادی طرح‌ها و ارتقای کیفیت طراحی و اجرا (عمر مفید) از اهمیت ویژه برخوردار است. از این رو نظام فنی و اجرایی طرح‌های عمرانی کشور (موضوع تصویب‌نامه شماره ۴۲۳۳۹/ت/۳۳۴۹۷ هـ مورخ ۱۳۸۵/۴/۲۰ هیات محترم وزیران) به کارگیری معیارها، استانداردها و ضوابط فنی در مراحل تهیه و اجرای طرح را مورد تأکید قرار داده است. بنابر مفاد ماده ۲۳ قانون برنامه و بودجه، معاونت برنامه ریزی و نظارت راهبردی ریاست جمهوری موظف به تهیه و ابلاغ ضوابط، مشخصات فنی، آیین نامه‌ها و معیارهای مورد نیاز طرح‌های عمرانی می‌باشد.

از این رو تدوین آیین نامه سازه‌های بتنی پیش ساخته بر اساس نیاز جامعه مهندسی و تأیید کمیته تدوین آیین نامه بتن ایران در دستور کار دفتر امور فنی، تدوین معیارها و کاهش خطرپذیری ناشی از زلزله قرار گرفت. استفاده از سازه‌های بتنی پیش ساخته به دلیل مزایای گوناگون این روش طراحی و اجرا در صنعت ساختمان در حال توسعه می‌باشد. از جمله این مزایا می‌توان به کاهش نسبی هزینه‌های کار نیروی انسانی، پرت مصالح و ماشین‌آلات مورد نیاز، کاهش زمان اجرا، کنترل کیفیت بهتر، وابستگی کمتر به شرایط جوی و صرفه‌جویی در تجهیزات نصب، اشاره نمود.

آیین نامه سازه‌های بتنی پیش ساخته از بخش‌های الحاقی به آیین نامه بتن ایران می‌باشد. همان گونه که در آیین نامه بتن ایران آمده است ضوابط ویژه سازه‌ها یا ابنیه خاص، موضوع بخش‌های بعدی آیین نامه بتن ایران خواهد بود.

هدف از تهیه این آیین نامه ارایه حداقل ضوابط و مقررات ویژه مربوط به سازه‌های بتنی پیش ساخته است که طراحی و اجرای آن‌ها نیازمند تدابیر خاص بوده و با رعایت آن‌ها میزان مناسبی از ایمنی، قابلیت بهره‌برداری و پایایی این سازه‌ها تأمین می‌شود. در مورد این آیین نامه به نکات زیر اشاره می‌شود:

- در تدوین آیین نامه رعایت جدیدترین روش‌های طراحی و اجرایی با ملاحظه شرایط اقلیمی و اجرایی کشور مورد نظر بوده است.
- در نگارش آیین نامه علائم متحد الشکل مورد تأیید سازمان بین المللی استاندارد (ISO) به کار گرفته شده است.
- در استفاده از واژه‌های تخصصی سعی شده است که تا حد امکان از «واژه نامه بتن» که از ضوابط آبا محسوب می‌شود، استفاده به عمل آید.

- کلیات، گستره و مفاهیم اصلی سازه‌های بتنی پیش ساخته در بندهای اولیه آیین نامه درج شده اند.

- مراجع و منابع مورد استفاده در تهیه آیین نامه در فهرست مراجع درج شده‌اند.

- تفسیر آیین نامه که در بردارنده توضیحات تکمیلی و رفع ابهامات احتمالی و روشن تر شدن نکات فنی بوده، پیوست آیین نامه می‌باشد.

- در تفسیر آیین نامه برخی از بندها دارای تفسیر نمی‌باشند.

- تعدادی از نمونه‌های متداول قطعات بتنی پیش ساخته و اتصالات بین آن‌ها در ضمیمه آیین نامه ارایه شده‌اند.

دفتر امور فنی تدوین معیارها و کاهش خطرپذیری ناشی از زلزله به منظور تدوین آیین نامه، از توانمندی و تخصص آقایان مهندس رحیم واعظی (سرپرست گروه)، مهندس رضا همدان خواه و مهندس مجید کسایان در قالب یک کارگروه تخصصی با همکاری مهندسان مشاور سکنا استفاده نموده است. نماینده آن دفتر آقای مهندس حمیدرضا خاشعی بعنوان کارشناس پروژه فعالیت داشته و مدیریت و

هدایت و راهبری کلی پروژه زیر نظر آقای مهندس علی تبار، معاون آن دفتر صورت پذیرفته است. مطالب تهیه شده از طرف کارگروه به منظور بررسی و اظهار نظر برای اعضای کمیته تدوین آیین نامه بتن ایران و نیز برخی شرکتها و موسسات ارسال گردید. نظریات ارسال شده مورد بررسی مجدد قرار گرفته و متن نهایی به تصویب گروه بررسی کننده به شرح زیر رسید.

کارگروه تدوین:

مجید کساییان

رضا همدان خواه

رحیم واعظی (سرپرست کارگروه)

گروه بررسی و تصویب کننده:

اسماعیل اسماعیل پور

امانوئل اوهانجانیان

علی تبار

حمید جاسمی زرگانی

حسن حاجی کاظمی

حمیدرضا خاشعی

علی رضا خالو

محمد شکرچی زاده

شاپور طاحونی

شادروان مهدی قالیبافیان

محمود نیلی

سید اکبر هاشمی

بر خود لازم می‌داند از اعضای کارگروه تخصصی تدوین کننده، مهندسان مشاور سکنه، کارشناسانی که در مراحل بررسی و انجام اصلاحات همکاری داشته‌اند و همکاران دفتر امور فنی تدوین معیارها و کاهش خطر پذیری ناشی از زلزله سرکار خانم مهندس بهناز پورسید، مدیرکل و آقایان مهندس علی تبار و مهندس حمیدرضا خاشعی معاون و کارشناس آن دفتر تشکر نماید. توفیق روزافزون این بزرگواران را از بارگاه خداوند سبحان خواستارم.

حبیب امین فر

معاون امور فنی

پاییز ۱۳۸۶

سازه‌های بتنی پیش ساخته

فهرست

	آیین نامه سازه‌های بتنی پیش ساخته
۱۷	۱- کلیات
۱۷	۱-۱- علایم اختصاری
۱۷	۲- گستره
۱۸	۳- مبانی طراحی
۲۰	۴- بارگذاری
۲۰	۴-۱- بارها و سربارهای استثنایی
۲۰	۴-۲- سایر عامل‌ها
۲۲	۵- پایداری ساختمان‌های پیش ساخته
۲۲	۵-۱- انتخاب سیستم سازه‌ای
۲۳	۵-۲- کلاف بندی
۲۴	۵-۳- گسیختگی زنجیره‌ای
۲۵	۶- مقررات کلی تهیه نقشه‌ها، مدارک و مشخصات فنی
۲۶	۷- رواداری‌ها
۲۷	۸- قطعات پیش ساخته
۲۷	۸-۱- کلیات
۲۷	۸-۲- قطعات مرکب
۲۷	۸-۳- قطعات دانه تسییحی
۲۸	۸-۴- نشیمن گاه‌ها و نواحی تکیه گاهی
۲۸	۸-۵- اقلام مدفون در بتن قبل از بتن ریزی
۲۸	۸-۶- اجزای تعبیه شده در بتن پس از بتن ریزی
۲۹	۸-۷- مقاومت قطعات در مراحل مختلف جابجایی و نصب
۲۹	۸-۸- قلاب‌های حمل
۲۹	۸-۹- مهار قطعات پیش ساخته در حین نصب
۲۹	۹- انواع قطعات پیش ساخته و ضوابط طراحی آنها
۲۹	۹-۱- قطعات شالوده پیش ساخته

۳۰	۲-۹- ستونهای پیش ساخته
۳۰	۳-۹- تیرهای پیش ساخته
۳۱	۴-۹- قطعات سقف پیش ساخته
۳۶	۵-۹- دیوارهای پیش ساخته
۴۰	۶-۹- اتصالات
۴۵	۷-۹- نشیمن گاهها

۴۶	۱۰- سیستمهای متعارف سازه‌ای پیش ساخته
۴۶	۱-۱۰- سیستمهای دیواری
۴۷	۲-۱۰- سیستمهای خطی (تیر و ستون)

۴۸	۱۱- تولید قطعات پیش ساخته در شرایط کارخانه‌ای و کنترل کیفی
۴۸	۱-۱۱- کلیات

۵۲	۱۲- حمل و نقل و نصب قطعات و کنترل کیفی
۵۲	۱-۱۲- مقررات عمومی مربوط به حمل قطعات پیش ساخته
۵۲	۲-۱۲- برنامه ریزی نصب قطعات در کارگاه
۵۲	۳-۱۲- کنترل کیفی هنگام نصب
۵۲	۴-۱۲- ضوابط ایمنی هنگام نصب

تفسیر

۵۷	ت ۱-۱- علایم اختصاری
۵۷	ت ۲-۳
۵۸	ت ۳-۳
۵۸	ت ۴-۳
۵۸	ت ۵-۳
۵۹	ت ۱-۴- بارها و سربارهای استثنایی
۶۰	ت ۱-۲-۴- بارهای هنگام جابجایی و نصب قطعات
۶۲	ت ۱-۵- انتخاب سیستم سازه ای
۶۲	ت ۱-۲-۵- انواع کلافها
۶۲	ت ۳-۵- گسیختگی زنجیره‌ای
۶۸	ت ۶- مقررات کلی تهیه نقشه‌ها، مدارک و مشخصات فنی
۶۸	ت ۷- رواداریها
۸۲	ت ۵-۸- اقلام مدفون در بتن قبل از بتن ریزی
۸۳	ت ۷-۸- مقاومت قطعات در مراحل مختلف جابجایی و نصب
۸۴	ت ۸-۸- قلابهای حمل

۸۴	ت ۸-۹- مهيار قطعات پيش ساخته در حين نصب
۸۸	ت ۹-۱- قطعات شالوده پيش ساخته
۹۰	ت ۹-۲- ستون هاي پيش ساخته
۹۱	ت ۹-۳- تيرهاي پيش ساخته
۹۱	ت ۹-۵-۱- اصول كلي طرح ديوارها
۹۱	ت ۹-۵-۱-۳- بررسي مقاومت فشاري ديوارهاي پيش ساخته
۱۰۰	ت ۹-۶-۱- اتصالات
۱۰۱	ت ۹-۶-۲- درزهاي برشي
۱۰۵	ت ۹-۶-۲-۱- مقاومت برشي نهايي درزهاي برشي
۱۰۶	ت ۹-۶-۲-۲- سختي درزهاي برشي
۱۰۷	ت ۹-۶-۳- درزهاي فشاري
۱۰۷	ت ۹-۶-۳-۱- مقاومت فشاري نهايي درزهاي فشاري
۱۰۹	ت ۹-۶-۴- درزهاي خمشي - كششي
۱۱۰	ت ۹-۷-۳
۱۱۱	ت ۱۱-۱-۷- نشان گذاري و شناسايي
۱۱۳	ضميمه
۱۳۷	مراجع
۱۳۹	نمايه
	فهرست نشریات
	خلاصه انگلیسی

آیین نامه سازه‌های بتنی پیش ساخته

□ ۱- کلیات

این مجموعه بعنوان یکی از بخش‌های الحاقی آیین نامه بتن ایران، برای طرح و محاسبه سازه‌های بتنی پیش ساخته مورد استفاده قرار می‌گیرد. در تنظیم مطالب این بخش سعی شده است مجموعه نکات ضروری برای طراحی سازه‌های بتن پیش ساخته مطرح شود. بخش‌هایی از آیین نامه بتن ایران "آبا" که در این مجموعه تکرار نشده بعنوان نکات تکمیلی مورد استفاده می‌باشند.

□ ۱-۱- علائم اختصاری

C_j = سختی برشی درز، مگاپاسکال بر متر

f_c = مقاومت فشاری مشخصه بتن، مگاپاسکال

f_{cT} = مقاومت فشاری بتن در زمان T ، مگاپاسکال

f_r = مدول گسیختگی بتن، مگاپاسکال

ϕ_m = ضریب جزیی ایمنی مقاومت مصالح

ϕ_n = ضریب اصلاح مقاومت

ϕ_c = ضریب جزیی ایمنی مقاومت بتن

ϕ_s = ضریب جزیی ایمنی مقاومت فولاد

γ_f = ضریب تشدید بارها

□ ۲- گستره

ضوابط این بخش باید در طراحی قطعات بتنی پیش ساخته، قطعات پیش ساخته مرکب و سازه‌های پیش ساخته رعایت شوند. قطعه پیش ساخته بتنی به هر عضو سازه‌ای بتنی گفته می‌شود که در شرایط

کارخانه‌ای و یا در شرایط کارگاهی، در محلی غیر از محل استقرار نهایی مفروض عضو، ساخته می‌شود. قطعه بتنی پیش‌ساخته در صورتی که با بتن ریزی درجا کامل شود قطعه پیش‌ساخته مرکب نامیده می‌شود. مقررات کلی ایمنی، قابلیت بهره‌برداری و پایایی مربوط به قطعات و سازه‌های بتنی درجا، مندرج در آیین نامه بتن ایران و بخش‌های الحاقی آن در مورد قطعات و سازه‌های پیش‌ساخته نیز کاربرد دارند مگر اینکه در این بخش تغییر نموده و یا مطالبی به آنها اضافه شده باشند.

□ ۳- مبانی طراحی

در طراحی سازه‌های پیش‌ساخته، هدف طراحی شامل تامین ایمنی، عملکرد مطلوب و پایایی و نیز روش طراحی شامل حالات حدی نهایی و بهره‌برداری و همچنین ضرایب ایمنی جزئی شامل ضرایب تشدید بارها، تقلیل مقاومت‌ها و ضرایب ایمنی اصلاحی، باید مطابق آیین نامه بتن ایران (آبا) و بخش‌های الحاقی آن، با تغییرات و اضافات زیر رعایت شوند.

۳-۱- پایایی سازه‌ها را باید با رعایت مشخصات فنی و اجرایی در مراحل تولید، حمل و نصب از قبیل کیفیت مصالح تشکیل دهنده بتن آرمه، شرایط بتن ریزی، متراکم کردن، عمل آوردن، کنترل هنگام جابجایی، انبار و حمل و نصب قطعات، شرایط و نحوه انجام اتصالات، تامین کرد (به بندهای ۱۱ و ۱۲ مراجعه شود).

۳-۲- در طراحی سازه‌های پیش‌ساخته بتنی متشکل از صفحات بزرگ، علاوه بر حالات حدی نهایی و بهره‌برداری، گروه سوم حالات حدی با عنوان "سایر حالات حدی" نیز باید مدنظر قرار گیرند. در طرح این سازه‌ها، بررسی ایستایی سازه با فرض گسیختگی یک عضو باربر در اثر انفجار، ضربه یا نظایر آنها ضروری است. بدین منظور باید در طراحی، "حالت حدی دیگری بعنوان حالت حدی بعد از گسیختگی موضعی" کنترل شود (به بند ۵-۳ مراجعه شود).

در صورتی که برای کنترل حالت حدی فوق از روش مندرج در بند ۵-۳-ب استفاده شود، باید ترکیب بار زیر برای تعیین تلاش‌های ناشی از بارهای مرده و زنده در نظر گرفته شود:

$$S_u = S(0.85D + L)$$

۳-۳- به منظور ملحوظ داشتن ناهماهنگی‌های احتمالی که در موقع انجام اتصالات در کارگاه بوجود می‌آیند و همچنین به دلیل خصلت " ترد " بعضی از گسیختگی‌ها (صفحات ، درزهای افقی، قائم ...) و خطرهای بزرگی که از این جهت متوجه سازه‌های پیش ساخته می‌شود، باید ضریب ایمنی بیشتری در این قسمت‌ها ، نسبت به ضریب ایمنی متعارف در سازه‌هایی که فاقد چنین اجزایی میباشند در نظر گرفته شود. بدین لحاظ باید علاوه بر منظور نمودن ضرایب تشدید بارها، γ_f ، و ضرایب تقلیل

مقاومت‌ها، ϕ_m ، ضرایب جزئی ایمنی اصلاحی ، ϕ_n ، بشرح زیر در مقاومت‌ها ضرب شوند:

$\phi_n = 0.75$: برای مقاومت برشی درزهای دندانه‌ای باز یا قطعات مرکب

$\phi_n = 0.65$: برای مقاومت برشی درزهای دندانه‌ای بسته

$\phi_n = 0.60$: برای مقاومت برشی کلیه درزهای ساده

$\phi_n = 0.50$: برای طراحی قلاب‌های حمل

مقادیر ϕ_n برای مقاومت فشاری درزها در متن آیین‌نامه مندرج می‌باشند.

۳-۴- در صورتی که شرایط تولید قطعات در کارخانه، مطلوب و تحت کنترل مستمر باشند، ضریب جزئی ایمنی مقاومت بتن را می‌توان ده درصد افزایش داد.

۳-۵- در طراحی ساختمان‌های پیش ساخته باید از استانداردهای بین‌المللی "انتظام مدولی" متابعت شود تا امکان استفاده هر چه بیشتر از قطعات و تجهیزاتی که طبق استانداردهای بین‌المللی تولید می‌شوند فراهم آید.

□ ۴- بارگذاری

ضوابط بارگذاری سازه‌های پیش‌ساخته مطابق ضوابط مندرج در آیین نامه بتن ایران و بخش‌های الحاقی آن و سربارها و عامل‌های اضافی زیر می‌باشند:

الف - بارها و سربارهای استثنایی

ب- سایر عامل‌های موثر بر قطعات یا سازه‌های پیش‌ساخته که در مراحل قالب برداری، بلند کردن، انبار کردن، حمل، نصب و استقرار قطعات به آنها اثر می‌کنند.

۴-۱- بارها و سربارهای استثنایی

این بارها و سربارها در اثر نیروهای حاصل از انفجار یا ضربه و سائت نقلیه و مشابه آنها اعمال می‌شوند. در طرح ساختمان‌های پیش‌ساخته بتنی متشکل از صفحات بزرگ، در نظر گرفتن احتمال از بین رفتن یک عضو باربر و فرو ریختن زنجیره‌ای تمام قسمت‌های متصل به آن الزامی است. این پدیده به نام گسیختگی زنجیره‌ای طبقه بندی می‌شود.

بطور کلی باید نشان داده شود که سازه پیش‌ساخته بدلیل آسیب‌ها و یا گسیختگی‌های موضعی دچار گسیختگی زنجیره‌ای نخواهد گردید (به بند ۵-۳ مراجعه شود).

۴-۲- سایر عامل‌ها

۴-۲-۱- بارهای هنگام جابجایی و نصب قطعات

مقاومت اعضای پیش‌ساخته بتن آرمه و پایداری شکل آنها باید در برابر نیروهایی که ممکن است در طول عملیات جابجا کردن (قالب برداری، بلند کردن، انبار کردن، حمل و نصب) وارد شوند، برای هر وضعی که قطعه بتواند نسبت به نقاط اتکا یا نقاط تعلیق خود احراز نماید، تامین شود. همچنین مقاومت قطعات، مقطع و موقعیت میلگردهای جابجایی، شعاع انحناء، نحوه و طول مهاریه آنها باید با در نظر گرفتن نیروهای استاتیکی و دینامیکی وارد بر آنها و مشخصات بتن در سنی که عملیات انجام می‌شوند کنترل گردد. این عامل‌ها در مراحل مختلف با توجه به موارد زیر تعیین می‌شوند.

۴-۲-۱-۱- قالب برداری و بلند کردن

- وضعیت اجرا شده مانند وضعیت افقی، عمودی و یا زاویه‌دار
- اثر مکش و ضربه در موقع خارج کردن قطعه از قالب
- تعداد و محل قلاب‌ها و نوع تجهیزات (ضربه جراثقال)
- وزن عضو و هر قطعه الحاقی به آن که در حین قالب برداری جابجا می‌شوند.

۴-۲-۱-۲- جابجایی در انبار محصول

- جهت عضو قبل از جابجایی (افقی، عمودی و یا زاویه‌دار)
- تعداد و محل قلاب‌های تعبیه شده در عضو برای جابجایی
- محل قرار گرفتن عضو نسبت به اعضای دیگر در انبار (قطعات روی هم انبار شونده)
- قرار گرفتن عضو در محل انبار نسبت به تابش خورشید و تغییر شکل‌های ناشی از آن

۴-۲-۱-۳- انتقال به محل نصب

- جهت عضو قبل از جابجایی (افقی، عمودی و یا زاویه‌دار)
- طریقه حمل از نظر حالت عمودی و یا افقی و تکیه‌گاه‌های عضو بر روی کامیون
- نوع کامیون حمل‌کننده و نوع جاده و محل کارگاه
- نیروهای استاتیکی و دینامیکی حاصل از جابجایی

۴-۲-۱-۴- نصب

- تعداد و محل قلاب‌های جابجایی
- جهت و نحوه چرخاندن عضو
- تعداد و محل ادوات موقت تعبیه شده در عضو برای نصب
- نیروهای موضعی وارده به عضو در حین نصب

بطور کلی ایمنی هنگام نصب از طریق کنترل سازه تحت اثر ترکیبی از بارهای مرده و بارهای زنده احتمالی با توجه به برون محوری آنان، حاصل می‌شود.

۴-۲-۲- غیر مستوی بودن قطعات و اثر برون محوری بارها

تنظیم ناصحیح قطعات یا تابیدگی آنها در هنگام تولید و برون محوری‌های حاصل در هنگام تولید و نصب حتی در حد رواداری‌های مجاز، ممکن است به ایجاد تنش‌های زیاد در اجزای ساختمان منجر شود و باید در بررسی مقاومت یک عضو پیش‌ساخته، علاوه بر تعیین مقدار بار وارده، برون محوری اولیه بار مزبور و طول کمانش اعضا در نظر گرفته شوند.

برون محوری‌ها شامل برون محوری‌های سازه‌ای (ناشی از اتکای برون محور کف‌ها روی دیوار یا ستون)، برون محوری‌های اتفاقی (ناشی از عدم انطباق محورها به دلایل اتفاقی و خطاهای نصب) و برون محوری‌های ناشی از بارها (باد و یا زلزله) می‌باشد (به بند ۹-۵-۱-۳ مراجعه شود).

۵- پایداری ساختمان‌های پیش‌ساخته بتنی

طراحی سازه‌های بتنی پیش‌ساخته باید به گونه‌ای انجام پذیرد که از رفتار منسجم و پایدار سازه اطمینان حاصل شود. پایداری این‌گونه سازه‌ها در برابر بارهای قائم و نیروهای جانبی بشرح زیر قابل تامین است.

۵-۱- انتخاب سیستم سازه‌ای

سیستم‌های سازه‌ای می‌توانند با عملکردهای زیر اختیار شوند:

الف - عملکرد قاب ساده با اتصالات مفصلی با مهاربندی مناسب در سازه‌های خطی

ب - عملکرد قاب خمشی با اتصالات صلب

پ - عملکرد دیوارهای برشگیر متشکل از دیوارها و سقف‌های بهم پیوسته و یکپارچه به همراه اتصالات مناسب. این عملکرد توسط تعدادی دیوار که روی یکدیگر نصب شده و بصورت یک طره قائم که طره ساده نامیده می‌شود و در پای خود بطور کامل و ارتجاعی گیردار بوده و قادر به تحمل نیروهای افقی در صفحه طره می‌باشد، قابل تامین است. تعداد زیادی طره ساده را که با پیوندهای ارتجاعی از

انواع مختلف به یکدیگر متصل شده‌اند، می‌توان بصورت یک طره مرکب، که مقاومت آن از مجموع مقاومت‌های طره‌های ساده بیشتر است، در محاسبات منظور نمود. طره‌هایی که به این روش به یکدیگر متصل شوند، ممکن است در یک صفحه قرار نداشته، و به شکل‌های U, L, T و غیره کنار هم قرار گرفته باشند.

۵-۲- کلاف بندی

کلاف‌ها میلگردهایی هستند که بصورت متمرکز یا پخش شده در امتداد محور قطعات پیش‌ساخته یا عمود بر آنها از ابتدا تا انتهای آن قطعه ادامه یافته و در انتها به قطعات مجاور مهار می‌شوند. این میلگردها ممکن است در داخل قطعه یا بصورت میلگردهایی در درز بین دو قطعه مجاور بعد از نصب قطعات و قبل از بتن ریزی و یا ملات ریزی در کارگاه یا حالتی بین این دو اجرا گردند.

کلاف بندی در ساختمان‌های پیش‌ساخته باید به‌منظور تامین موارد زیر انجام شود:

الف - جلوگیری از گسیختگی زنجیره‌ای از طریق مشارکت در تعادل جدید پس از گسیختگی موضعی یک عضو باربر.

ب - متصل نمودن قطعات منفرد قائم و افقی به یکدیگر و تبدیل آنها به دیافراگم‌های صلب در رفتار فضایی سازه برای انتقال بارهای جانبی.

پ- جلوگیری از ایجاد ترک‌های بزرگ ناشی از تکیدگی بتن و آثار مربوط به تغییرات دما، رطوبت و بارگذاری‌های نامتعادل از طریق یکنواخت کردن تغییر شکل‌ها.

ت - جذب نیروهای ناشی از خطاهای احتمالی هنگام نصب و اختلاف سطح بین تکیه‌گاه‌ها.

۵-۲-۱- انواع کلاف‌ها

کلاف‌ها در سازه‌های بتنی پیش‌ساخته به سه دسته تقسیم می‌شوند:

- ۱- کلاف‌های داخلی در تراز هر طبقه
- ۲- کلاف‌های محیطی در تراز هر طبقه
- ۳- کلاف‌های قائم در ارتفاع کل ساختمان

کلاف‌های داخلی در تراز هر طبقه، در دو جهت عمود بر هم بدون قطع شدگی امتداد دارند و در انتها به کلاف‌های محیطی که در پیرامون آن طبقه امتداد دارند مهار می‌شوند.

کلاف‌های محیطی در تراز هر طبقه، بطور پیوسته و در اطراف کل ساختمان ایجاد می‌شوند.

کلاف‌های قائم در ارتفاع کل ساختمان، بطور پیوسته از شالوده تا آخرین طبقه ادامه دارند و در هر طبقه در کلاف‌های افقی و محیطی آن طبقه مهار می‌شوند.

در طرح سازه‌های بتنی پیش‌ساخته ممکن است پیش‌بینی یک یا چند نوع از کلاف‌های گفته شده مورد پیدا نکند.

۵-۳- گسیختگی زنجیره‌ای

منظور از گسیختگی زنجیره‌ای فرو ریختن پشت سرهم قطعات پس از گسیختگی موضعی یک عضو باربر می‌باشد. در ساختمان‌های متشکل از صفحات بزرگ، در صورتی که اتصالات ویژه بین صفحات دیوار و کف وجود نداشته باشند، احتمال پدیدار شدن گسیختگی زنجیره‌ای در اثر گسیختگی موضعی بسیار است. گسیختگی موضعی ممکن است بدلائل زیر اتفاق بیافتد:

- از بین رفتن اتصال صفحات و در رفتن یک دیوار باربر خارجی ساختمان از زیر بار.
- از بین رفتن اتصال یا گسیختگی برخی از دیوارهای باربر داخلی.
- از بین رفتن اتصال صفحات کف یا سقف تحت اثر بارهای قائم پیش‌بینی نشده .

برای جلوگیری از گسیختگی زنجیره‌ای در این سازه‌ها باید روشی مبتنی بر منطق مهندسی برای کنترل و محدود نمودن دامنه خسارات در سازه‌های صفحه‌ای اتخاذ شود. این روش می‌تواند به یکی از دو صورت زیر باشد:

الف - ترتیبی اتخاذ شود که در هر مقطع افقی دلخواه سازه (از جمله مقطعی که از درز اتصال صفحات دیوار به همدیگر و به صفحات کف می‌گذرد)، قطعات باربر قادر به تحمل حداقل نیروی کششی ضربیدار به میزان ۳۸ کیلو نیوتن در متر طول باشند.

برای این منظور باید اتصال صفحات دیوار و کف، با اتصال مکانیکی میلگردهایی که از صفحات بیرون آمده‌اند تامین شود. معمولاً بنا بر محدودیت‌های فضای اتصال، تامین اتصال به کمک پیوستگی متعارف میان بتن و میلگردها، قابل اجرا نیست.

ب - سازه چنان طراحی شود که در هم شکستگی موضعی برخی از دیوارهای باربر، سبب فروریختن بقیه سازه نشود.

برای این منظور باید سازه در یک حالت حدی ویژه که « حالت حدی بعد از گسیختگی موضعی » نامیده می‌شود مورد کنترل قرار گیرد.

این حالت حدی وقتی اتفاق می‌افتد که یا یک دیوار باربر داخلی و یا دو دیوار عمود برهم که در گوشه یک فضا (یک اطاق) به هم متصلند، در هم بشکنند. در حالت اخیر، اگر صفحات کف یا سقف یکطرفه کارکنند، یکی از دیوارها باربر و دیگری غیر باربر خواهد بود و اگر صفحات سقفی دو طرفه کارکنند، هر دو دیوار در هم شکسته، باربر خواهند بود.

در این حالت حدی، پس از در هم شکستن دیوار زیرین، دیوار فوقانی باید نظیر طره و یا از طریق « پل زدن » نظیر تیرتیغه کار کند و صفحات کف باید پس از فقدان تکیه‌گاه میانی یا کناری، بارها را با " رفتار گهواره‌ای " و یا " آویز از دیوار فوقانی " انتقال دهند.

یک راه حل عملی تامین این نقطه نظر، آویختن صفحات کف از دیوارهای فوقانی به کمک تنگ‌ها یا پیچ و مهره و تامین یکسرگی صفحات کف در روی تکیه‌گاه است.

در حالتی که صفحات کف، تکیه‌گاه دیواری زیرین خود را از دست بدهند و شرایط فوق تامین نباشند و یا مانند حالتی که صفحات بام در گوشه‌های سازه قرار گرفته‌اند، امکان تامین شرایط فوق فراهم نباشد، باید این صفحات چنان طراحی، ساخته و نصب شده باشند که علیرغم از دست دادن تکیه‌گاه، فرو نریزند.

□ ۶- مقررات کلی تهیه نقشه‌ها، مدارک و مشخصات فنی

علاوه بر آنچه که در آیین نامه بتن ایران مندرج می‌باشد، موارد زیر نیز باید در تهیه نقشه‌ها و مدارک مورد نیاز برای سازه‌های پیش‌ساخته بتنی رعایت شوند:

- نقشه‌های کلی ساختمان باید شامل پلان، سیستم ایستایی، سیستم بادبندی و کلاف بندی باشند.
- کلیه نقشه‌های مورد نیاز قبل از تولید قطعات باید به تصویب مهندسین مسؤؤل طرح رسیده باشند.
- تیپ و تعداد قطعات گوناگون و جزئیات متصل نمودن هریک باید به صورت مجزا در نقشه‌های مربوط نشان داده شوند.
- مشخصات بتن و میلگرد، نحوه تولید، جابجایی، حمل و نصب برای هر عضو پیش‌ساخته باید تعیین شود.
- محل عبور لوله‌های تأسیسات برق و دیگر سوراخ‌ها و کانال‌های مورد نیاز و مشخصات اقلام مدفون در بتن و نحوه تقویت نمودن اطراف سوراخ‌ها(در صورت نیاز) باید مشخص شوند.
- محل تعبیه قلاب‌های لازم برای حمل و نصب و جزئیات هریک باید روی قطعات مشخص شوند.
- مقاومت لازم برای بتن در سنین یا مراحل تصریح شده در اجرا باید برای هر قطعه مشخص شود.
- رواداری‌های منظور شده در طراحی، خاصه در مواردی که مقادیر آنها در رفتار سازه موثرند باید برای مراحل ساخت و نصب در مدارک ذکر شوند.
- نوع شرایط محیطی مورد نظر و قابل قبول که در طراحی در نظر گرفته شده است باید در نقشه‌های قطعات ذکر شود.
- در صورت نامشخص بودن شرایط محیطی محل نصب سازه، تغییراتی که لازمند در نقشه‌ها و مشخصات فنی بعمل آیند باید مشخص شوند.

□ ۷- رواداری‌ها

رواداری‌های مجاز باید در هنگام تولید و نصب قطعات پیش‌ساخته با توجه به بی دقتی‌های احتمالی اجرایی تعیین شود. این خطاها با تحلیل آماری از خطاهای اندازه‌گیری شده یا پیش‌بینی شده بیان

می‌گردند. ابعاد قطعات پیش ساخته، براساس سازگاری رواداری های منظور شده توسط طراح، که در تناسب با دامنه دقت در تولید و نصب قطعات اختیار شده اند، تعیین می‌شوند. در طرح قطعات و سازه‌های پیش ساخته باید آثار رواداری ها ملحوظ شوند.

□ ۸- قطعات پیش ساخته

۸-۱- کلیات

طرح قطعات پیش ساخته بتنی باید بر اساس روش‌های طرح اعضای بتن آرمه، مطابق آیین نامه بتن ایران و بخش‌های الحاقی آن انجام شود. ایمنی و قابلیت بهره برداری قطعات نیز با توجه به مسائل خاصی که در تولید، جابجایی و نصب اینگونه قطعات وجود دارد، بررسی می‌گردد.

۸-۲- قطعات مرکب

قطعات مرکب عبارتند از اعضای بتن آرمه‌ای که از یک عضو بتن آرمه پیش ساخته به اضافه بتنی که درجا ریخته می‌شود، تشکیل می‌گردند. این قطعات را در صورتی که نیروی مماسی بین دو سطح تماس آنها از طریق اصطکاک یا ادوات برشی منتقل گردد، می‌توان بعنوان یک قطعه بتن آرمه همگون تلقی کرد. طرح اینگونه قطعات بصورت پیش ساخته یا درجا علاوه بر ضوابط بند ۸-۱، با توجه به ویژگی‌های مصالح مورد استفاده مانند مقاومت، تکیدگی، وارفتگی و تغییر شکل پذیری، انجام می‌شود.

۸-۳- قطعات دانه تسبیحی

قطعات دانه تسبیحی عبارتند از اعضا یا قطعات بتن آرمه پیش ساخته‌ای که به روش پس کشیدگی به‌همدیگر متصل می‌شوند. طراحی این قطعات پیش ساخته بر اساس ضوابط مربوط به قطعات بتنی پیش تنیده صورت می‌گیرد.

۴-۸- نشیمن گاه‌ها و نواحی تکیه‌گاهی

رفتار نواحی تکیه‌گاهی باید با فرضیات طرح و رفتار مورد انتظار اتصالات مطابقت داشته باشد. یکپارچگی تکیه‌گاه با عضو پیش‌ساخته باید به وسیله آرماتوربندی و محدود نمودن تنش‌های موجود در این ناحیه با کارگذاری صفحات زیرسری و مشابه آن انجام شود. برای مقابله با نیروهای احتمالی افقی یا خمشی که در ناحیه تکیه‌گاه بر اثر تغییرات دما، وارفتگی یا تکیدگی بتن یا برون محوری‌های پیش‌بینی نشده و غیره پدید می‌آیند، باید تمهیدات لازم از قبیل قابلیت لغزش یا چرخش یا آرماتوربندی مناسب در این ناحیه پیش‌بینی گردد.

۵-۸- اجزای مدفون در بتن قبل از بتن ریزی

در طرح این اجزا باید امکان انتقال مناسب نیروها، بین آنها و قسمت بتنی قطعه پیش‌ساخته، مقادیر رواداری‌ها و نیز آسیب‌های محتمل در حین حمل و نصب برای اجزایی که از قطعه پیش‌ساخته بیرون آمده‌اند، مانند تغییر شکل و یا کنده شدن از قطعه، مدنظر قرار گیرند.

۶-۸- اجزای قابل کارگذاری در بتن پس از بتن ریزی

در صورت وجود محدودیت‌های اجرایی با تصویب مهندس مسؤول، می‌توان اجزای کم‌اهمیتی که از بتن بیرون می‌زنند یا برای بازرسی بصورت نمایان باقی می‌مانند را در حالی که بتن هنوز در حالت خمیری است در بتن کار گذاشت، مشروط بر اینکه:

- الف- اجزای کارگذاری شده به قلاب شدن یا بسته شدن به آرماتور داخل بتن نیازی نداشته باشند.
- ب- تا زمانی که بتن در حالت خمیری است، اجزای کارگذاری شده در موقعیت صحیح خود نگه داشته شوند.

پ- در اطراف اجزای کارگذاری شده، بتن کاملاً متراکم شود.

۸-۷- مقاومت قطعات در مراحل مختلف جابجایی و نصب

مقاومت قطعات پیش‌ساخته باید با منظور نمودن مقاومت فشاری مشخصه بتن در زمانی که عملیات مربوط در مراحل مختلف صورت می‌گیرند، f_{cT} ، بررسی شود. حداکثر این مقاومت به مقاومت فشاری مشخصه بتن، f_c ، مورد نظر در طراحی برای قطعه یا سازه محدود می‌شود.

۸-۸- قلاب‌های حمل

قلاب‌های حمل قطعات پیش‌ساخته باید با منظور نمودن ضریب اصلاحی مندرج در بند ۳-۴ و بازای نیروها و تغییر شکل‌هایی که در طی مراحل بلند کردن، حمل و نصب به آنها وارد می‌شوند، با استفاده از مصالح شکل‌پذیر طراحی شوند.

۸-۹- مهار قطعات پیش‌ساخته در حین نصب

سازه‌ها و قطعات پیش‌ساخته باید در حین نصب، بطور مناسب نگهداری و مهار شوند بگونه‌ای که تا زمان تکمیل اتصالات دائمی، امتداد صحیح و یکپارچگی سازه‌ای اعضا تضمین شود.

۹ □ انواع قطعات پیش‌ساخته و ضوابط طراحی آنها

۹-۱- قطعات شالوده پیش‌ساخته

شالوده‌های پیش‌ساخته بتنی باید قادر به انتقال بارهای قائم، لنگرها و برش‌های افقی از ستون‌ها به خاک زیرین خود باشند. در اتصال بین ستون و شالوده، چنانچه از طریق گلدانی‌های ایجاد شده در شالوده انجام شود، فضای گلدان باید به مقدار کافی بزرگ باشد تا بتوان بتن یا مواد پرکننده را در اطراف و زیر ستون براحتی ریخت و متراکم نمود. در این شالوده‌ها فرض می‌شود که انتقال بارهای قائم از ستون به شالوده، توسط سطح زیرین ستون صورت می‌گیرد مگر درحالتی که سطح تماس جانبی ستون و دیواره گلدان به نحوی مناسب زبر شده یا کلیدهای برشی در آنها تعبیه شده باشند. تلاش‌های ناشی از لنگرهای خمشی و نیروهای برشی را می‌توان از طریق دیواره‌های این شالوده‌ها جذب نمود.

۹-۲- ستون‌های پیش‌ساخته

ضوابط طرح و محاسبه ستون‌های بتنی پیش‌ساخته از نظر کلی باید مطابق با ضوابط مشروح در آیین نامه بتن ایران در مورد قطعات فشاری و ستون‌ها باشد. علاوه بر موارد مذکور توجه و رعایت موارد زیر در مورد ستون‌های پیش‌ساخته الزامی است:

الف - ستون‌های بتنی پیش‌ساخته در صورتی که بطور افقی تولید و جابجا شوند، باید با توجه به نیروها و لنگرهای اضافی مربوط با احتساب ضریب ضربه مناسب طراحی گردند.

ب - جزئیات خاص آرماتوربندی در دو سر ستون‌ها با توجه به احتمال شکاف برداشتن آن ضرورت دارد.
پ - کف ستون‌های فلزی باید با توجه به بارهای هنگام برپایی و بارهای بهره برداری طراحی شوند. این کف ستون‌ها باید به میلگرد های اصلی ستون مهار شوند. مهاری لازم باید با در نظر گرفتن بارهای وارد به کف ستون‌ها طرح گردد.

ت - درزهای اتصال افقی ستون‌های پیش‌ساخته باید بازای یک نیروی کششی نهایی (ضریبدار) معادل $1.2A_g$ (که برحسب نیوتن بیان می‌شود) محاسبه شوند. برای ستون‌های دارای سطح مقطعی بزرگتر از مقدار لازم بر اساس ملاحظات بارگذاری، می‌توان از یک سطح مؤثر کاهش یافته A_g مبتنی بر سطح مقطع لازم ولی حداقل برابر با یک دوم مساحت کل، بهره گرفت.

۹-۳- تیرهای پیش‌ساخته

تیرهای بتنی پیش‌ساخته معمولاً بصورت ساده روی دو تکیه‌گاه طرح می‌شوند و باید در برابر بارهای افقی ناشی از باد، بارگذاری‌های نامتعادل، خطاهای احتمالی هنگام نصب یا ضربه، با اعمال تمهیدات کافی در نواحی تکیه‌گاهی مقاوم شوند.

ضخامت هیچیک از اجزای تیر نباید کمتر از ۵۰ میلیمتر باشد.

ناحیه تکیه‌گاهی در هردو سوی تیر و ستون یا لبه دیوار باید علاوه بر بارهای محاسباتی در برابر تلاش‌های اضافی و اتفاقی زیر مقاوم باشند:

$$T_u = \frac{V_u l_n}{300}$$

- لنگر پیچشی اتفاقی به مقدار

- نیروی افقی فشاری یا کششی نهایی به مقدار

$$N_u = 0.20V_u \geq 30 \text{ (KN)}$$

V_u ، نیروی برشی نهایی در تکیه‌گاه‌ها می‌باشد.

در طراحی تیرهای پیش‌ساخته باید فرض شود که یک خمیدگی در صفحه افق بشکل دایره، با فاصله از محور فرضی قطعه در وسط آن، در مراحل قبل و پس از نصب قطعه، در آن بوجود آمده باشد. $\frac{l_n}{500}$

۹-۳-۱- اتصال تیرهای پیش‌ساخته به اعضای سازه‌ای دیگر

استفاده از اتصالات تیرهای پیش‌ساخته به اعضای سازه‌ای دیگر که منحصرأمتکی به اصطکاک حاصل از بارهای ثقلی می‌باشند مجاز نمی‌باشد.

۹-۴- قطعات سقف پیش‌ساخته

قطعات پیش‌ساخته سقف با مقاطع مختلف از جمله مقاطع مستطیلی توپر، سوراخدار، U شکل، T شکل و T مضاعف ساخته می‌شوند.

این مقاطع با توجه به مقاومت، پایداری، تغییر شکل‌های دراز مدت و مقاومت در برابر آتش سوزی انتخاب می‌شوند. ضخامت کلی یا بال مقطع بتن آرمه باید با توجه به مقاومت در برابر سوراخ شدگی، توزیع عرضی بارها و حداکثر افتادگی مجاز تعیین شود.

در صورتی که سقف‌ها، مرکب از قطعات پیش‌ساخته موازی و مجاور همدیگر باشند باید از اختلاف افتادگی قطعات مجاور در اثر بارهای وارده، از طریق تامین پیوستگی بین قطعات جلوگیری شود. تمهیدات لازم برای تامین پیوستگی و انسجام بین قطعات سقفی تشکیل دهنده سیستم سقف در بند ۹-۴-۱ ذکر شده‌اند.

۹-۴-۱- سیستم‌های سقف‌های پیش‌ساخته

هدف از ایجاد سیستم سقف در ساختمان‌های پیش‌ساخته تامین موارد زیر است:

- تحمل بار دهانه‌ها
 - توزیع عرضی بارها
 - توزیع بارهای جانبی بین عناصر مقاوم با عملکرد دیافراگم افقی
 - مقاومت در برابر بارهای تصادفی که احتمال دارد بر سقف یا تکیه‌گاه‌ها اثر کنند.
- طراحی هریک از سقف‌های پیش‌ساخته مرکب از دال پیش‌ساخته کف با بتن رویه درجا، سقف‌های توپر از نوع بتن آرمه با بتن سبک، سقف‌های سوراخدار بتنی با بتن رویه یا بدون آن، سقف‌های تیرچه بلوک، سقف‌های U شکل، T شکل و یا به شکل TT پیش‌ساخته، با بتن در جا یا بدون آن، باید با توجه به موارد مذکور در بندهای ۹-۴-۱ تا ۹-۴-۸ صورت گیرد.

۹-۴-۱-۱ - سازمان دادن تکیه‌گاه

قطعات پیش‌ساخته سقف بصورت ساده یا یکسره روی تکیه‌گاه طرح می‌گردند. اتصالات تکیه‌گاهی باید با توجه به فرض فوق طراحی شوند. در طرح تکیه‌گاه‌های ساده، نباید اثر بارهای پیش‌بینی نشده را از نظر دور داشت.

برای ایجاد یکسری و جلوگیری از ترک خوردگی بر اثر لنگر منفی روی تکیه‌گاه‌ها، قطعات باید با آرماتور فوقانی با طول مهارتی کافی در داخل قطعه و بیرون زده روی تکیه‌گاه طرح شوند. با این عمل می‌توان فرض کرد که بازای بارهای بهره‌برداری و قسمتی از بارهای دایم که پس از بتن ریزی درز و گرفتن و سخت شدن آن وارد آمده اند، یکسری در تکیه‌گاه وجود دارد.

حداقل عرض نشیمنگاهی روی دیوارها ۵۰ میلیمتر است و این در صورتی است که قطعه دارای آرماتور تحتانی بیرون زده از بتن باشد. برای قطعاتی که هنگام تولید، نخست بصورت قطعات طویل، بتن ریزی شده‌اند و سپس با اره یا وسیله مشابه آن در اندازه‌های مشخص قطع می‌شوند، باید حداقل عرض تکیه‌گاه، با توجه به اثر نحوه برش در دو انتهای قطعه، مشخص شود.

۹-۴-۱-۲- درزهای طولی بین قطعات مجاور

درزهای طولی بین قطعات پیش‌ساخته سقف باید چنان سازمان داده شوند که با تحمل برش‌های قائم و طولی در صفحه خود، از بی‌نظمی‌های ناشی از تغییر شکل‌های نامساوی حاصل از اختلاف سربار و غیره جلوگیری کنند. برش بین دو قطعه را می‌توان با درزهای سازمان یافته دندانه‌ای یا تعبیه آرماتور دوخت با مهار کافی یا یک دال بتنی رویه درجا با پیوندهای مکانیکی منتقل کرد.

۹-۴-۱-۳- توزیع عرضی بار

توزیع عرضی بار بین دو قطعه مجاور تحت بارهای بهره برداری، باید با ایجاد درزهای طولی که دارای قابلیت تحمل برش باشند یا با ایجاد کلاف‌های بتن ریزی شده درجا، در جهت عمود بر جهت دهانه‌ها، تامین شود.

۹-۴-۱-۴- عملکرد دیافراگم

سقف‌های پیش‌ساخته یا نیمه پیش‌ساخته باید به نحوی طراحی گردند که مانند یک دیافراگم صلب نیروهای افقی را با عملکرد قوسی یا خریپائی به مهارهای قائم انتقال دهند. این صلبیت از طریق پیوستگی و یکپارچگی قطعات، درزها و کلاف‌ها با توجه به شکل پذیری آنها انجام می‌شود.

۹-۴-۱-۵- انسجام سازه‌ای

سیستم سقف باید با کلاف‌های داخلی و محیطی که روی تکیه‌گاهها متصل شده اند، بصورت یک دال یکپارچه عمل کند و با مرتبط ساختن خود به عناصر باربر دیگر موجب انسجام کلی سازه، بخصوص در حالت انتقال بار از مسیر ثانوی شود. در این موارد باید بندهای " الف " تا " ج " بشرح زیر رعایت شوند:

الف - درموردی که اجزای پیش‌ساخته تشکیل دیافراگم‌های کف یا بام را می‌دهند، اتصالات بین دیافراگم و آن اعضائی که قرار است بطور جانبی نگهداری شوند، باید برای یک نیروی کششی نهایی (ضربیدار) معادل $3/8$ کیلو نیوتن بر متر طول طراحی شوند.

ب - در سیستم‌های کف یا بام باید کلاف‌های طولی و عرضی که برای یک نیروی کششی نهایی (ضریب‌دار) معادل ۲۰ کیلو نیوتن بر متر طول یا عرض طراحی می‌شوند، تدارک دیده شود. کلاف‌ها باید روی دیوارهای تکیه‌گاهی داخلی و بین اعضا و دیوارهای خارجی تامین شده و در یا داخل فاصله ۶۰ سانتیمتری از صفحه سیستم کف یا سقف قرار گیرند.

پ - فاصله مرکز به مرکز کلاف‌های طولی موازی با دهانه‌های دال کف یا بام نباید از ۳ متر بیشتر گردد. برای انتقال نیروها در اطراف بازوها باید تمهیداتی صورت پذیرد.

ت - فاصله کلاف‌های عرضی عمود بر دهانه‌های دال کف یا بام نباید از فاصله گذاری دیوارهای باربر بیشتر گردد.

ث - کلاف‌های اطراف محیط هر کف یا بام، در داخل فاصله ۱/۲ متر از لبه، باید برای یک نیروی کششی نهایی (ضریب‌دار) معادل ۶۳ کیلو نیوتن طراحی شوند.

ج - در دال‌های یک طرفه کف و بام پیش‌ساخته که عریض تر از ۴ متر نباشند، و در مورد اعضایی که بطور مکانیکی بگونه‌ای اتصال نیافته‌اند که سبب گیرداری در جهت عرضی گردند، می‌توان در جهت عمود بر میلگردهای خمشی از ضوابط آرماتور جمع شدگی و حرارت مندرج در بند ۸-۷ آیین نامه بتن ایران صرف‌نظر نمود. این چشم پوشی نباید در مورد اعضایی که برای تحمل تنش‌های خمشی عرضی به آرماتور نیاز دارند، بکار برده شود.

۹-۴-۱-۶- سیستم سقف متشکل از قطعات سوراخ‌دار

مقطع عرضی این سقف‌ها دارای سوراخ‌هایی به شکل دایره یا بیضی یا مشابه آن می‌باشد. سطح تکیه‌گاهی این قطعات روی دیوار باید یکنواخت و در طول لبه همسطح باشد. حداقل عرض نشیمنگاه نباید کمتر از ۵۵ میلی‌متر باشد. چنانچه در اتصال سقف به دیوارهای داخلی، نیروی برشی محاسباتی کمتر یا مساوی ۵۰٪ ظرفیت برشی قطعه سقف باشد و تنش حاصل از تماس دو قطعه در تکیه‌گاه کمتر از $0.25f_c$ باشد، می‌توان عرض نشیمنگاه را کمتر از مقدار فوق (حداقل ۴۰ میلی‌متر) اختیار نمود. از ترک خوردگی در قسمت فوقانی ناحیه تکیه‌گاهی نیز باید جلوگیری گردد. طراحی قطعاتی که فاقد میلگرد برشی در ناحیه تکیه‌گاه می‌باشند باید با توجه به حالات گسیختگی زیر انجام شود:

- گسیختگی برشی - فشاری
- گسیختگی برشی - کششی
- گسیختگی مهاري ميلگردهای اصلی

توزیع عرضی بار در این سیستم سقف ، تحت شرایط زیر ممکن می باشد:

- درزهای طولی بین قطعات قادر به انتقال نیروهای برشی قائم باشند.
- یک سیستم کلاف بندی، از جابجایی‌های جانبی نسبی قطعات مجاور جلوگیری نماید.
- در حالات حدی بهره برداری، تنش کششی ناشی از خمش عرضی (عمود بر جهت دهانه)، در قسمت تحتانی قطعه، باید به دو سوم مدول گسیختگی بتن، f_t ، محدود شود.

۹-۴-۱-۷- سقف‌های مرکب با نیم دال پیش ساخته

این نوع سقف متشکل یک دال بتن آرمه تحتانی، آرماتوربندی دوخت بین دال تحتانی و بتن رویه درجا و احتمالاً مواد غیر سازه‌ای که برای ایجاد سوراخ داخل سقف به کار برده می شوند، می باشد. این سقف‌ها تحت شرایط زیر همگن فرض می شوند:

- هنگام پیش ساختن صفحات تحتانی، سطح تماس آتی آن بابتن رویه عمداً زبر گردد.
- در صورتی که تنش برشی بین دو لایه پیش ساخته و بتن رویه بیشتر از $0.03f_c$ باشد و در صورت وجود بارهای دینامیکی و ضربه‌ای، آرماتوربندی دوخت با مهاري کافی بین دو لایه تعبیه شود.
- اتصال عرضی، جهت توزیع عرضی بارها در ناحیه درز بین صفحات پیش ساخته ایجاد گردد. این اتصال را می توان با تعبیه آرماتورهایی که به همین منظور در بتن رویه قرار می گیرند ، به وجود آورد. ظرفیت باربری و خیز نیم دال پیش ساخته، قبل از سخت شدن بتن رویه و در مراحل اجرایی، باید با محاسبه یا آزمایش، با توجه به پایه‌های اطمینان موقت، تعیین و کنترل شود.

۹-۴-۱-۸- اتصال سقف‌ها به اعضاء سازه‌ای دیگر

استفاده از اتصالات سقف به اعضای دیگر سازه‌ای که منحصرأ متکی به اصطکاک حاصل از بارهای ثقلی می‌باشند مجاز نمی‌باشد.

۹-۵- دیوارهای پیش‌ساخته

دیوارهای پیش‌ساخته باربر ممکن است به صورت یک لایه باربر و یا بصورت چند لایه (ساندویچی) ساخته شوند. در لایه باربر دیوارهای پیش‌ساخته باید حداقل از میلگردهایی موضعی در گوشه‌ها و شبکه آرماتور در سطح خارجی برای کنترل آثار ناشی از تکیدگی و تغییرات دما استفاده شود. دیوارهای پیش‌ساخته باربر چندلایه از یک لایه داخلی باربر و یک لایه عایق حرارتی و یک لایه بتنی خارجی تشکیل می‌شود.

لایه خارجی باید بطور مستقل قابلیت تغییر شکل داشته باشد در غیر این صورت آثار تغییر شکل‌های ناشی از تغییرات دما و تکیدگی باید در نظر گرفته شوند.

چنانچه دیوارهای چند لایه بصورت مرکب در نظر گرفته شوند، این فرض باید با آزمایش یا تحلیل ثابت گردد. متصل کننده‌های لایه‌های داخل و خارج نیز باید از فلز مقاوم در برابر خوردگی انتخاب شوند. طرح دیوارهای چندلایه باید با در نظر داشتن احتمال حملات مختلف فیزیکی و شیمیایی و همچنین خستگی ناشی از حرکات مداوم لایه‌ها انجام گیرد. توجه به استقرار دقیق شبکه آرماتور و کیفیت بتن در لایه خارجی موجب افزایش پایداری دیوار خواهد بود.

۹-۵-۱- اصول کلی طرح دیوارها

طراحی دیوارهای پیش‌ساخته بتنی باید برمبنای ضوابط مندرج در آیین نامه بتن ایران و بخش‌های الحاقی آن، با ضوابط تکمیلی زیر صورت گیرد.

۹-۵-۱-۱- ضوابط میلگرد گذاری

الف - در دیوارهای پیش‌ساخته غیر پیش‌تنیده می‌توان مساحت هریک از میلگردهای افقی و قائم را به مقدار $0/001$ مساحت مقطع دیوار اختیار کرد.

ب- در دیوارهای پیش‌ساخته پیش‌تنیده یک طرفه که عریض تر از ۴ متر نباشند می‌توان در جهت عمود بر میلگردهای خمشی از ضوابط آرماتور جمع شدگی و حرارت مندرج در بند ۸-۷ بخش اول آیین نامه بتن ایران صرف‌نظر نمود. این چشم پوشی نباید در مورد قطعاتی که برای تحمل تنش های خمشی عرضی به میلگرد نیاز دارند، بکار برده شود.

پ - کلاف‌های کششی قائم باید برای دیوارهای پیش‌ساخته، بجز لایه غیر باربر با شرایط زیر بکار برده شوند:

پ-۱- دیوارهای پیش‌ساخته باربر باید دارای کلاف‌های قائم یکسره در ارتفاع ساختمان بوده و برای یک نیروی کششی نهایی (ضریبدار) معادل ۳۸ کیلو نیوتن بر هر متر طول افقی دیوار طراحی شوند. برای هر دیوار پیش‌ساخته باید حداقل دو کلاف تدارک دیده شود که هر کدام برای یک نیروی کششی نهایی (ضریبدار) معادل حداقل ۴۰ کیلو نیوتن طراحی می‌شود.

پ-۲- هنگامی که نیروهای طرح هیچگونه کششی در قاعده دیوار ایجاد نمی‌کنند، می‌توان میلگردهای کششی لازم را در داخل یک دال کف مناسب از بتن مسلح بر روی زمین، مهار نمود.

۹-۵-۱-۲- اتصال دیوارها به اعضای سازه‌ای دیگر

استفاده از اتصالات دیوارها به اعضای سازه‌ای دیگر که منحصرأ متکی به اصطکاک حاصل از بارهای ثقلی می‌باشند، مجاز نمی‌باشد.

۹-۵-۱-۳- بررسی مقاومت فشاری دیوارهای پیش‌ساخته

بررسی مقاومت یک دیوار تحت اثر بار قائم، علاوه بر تعیین مقدار بار وارده شامل تعیین طول کمانش صفحه دیوار و برون محوری اولیه بارهای مزبور بشرح بندهای الف و ب زیر می‌باشد. برون محوری اولیه عبارت از فاصله مرکز بار تا میان صفحه مکانیکی دیوار است.

الف - طول کمانش صفحه دیوار

طول کمانش صفحه دیوار با توجه به شرایط گیرداری دیوار در بالا و پایین آن و نحوه انقباض لبه‌های قائم آن بر اساس اصول مقاومت مصالح محاسبه می‌شود. در مناطق زلزله خیز می‌توان یک شمای مفصلی برای اتصالات افقی بالا و پایین دیوار در نظر گرفت.

ب - برون محوری اولیه

برون محوری‌های جزئی مختلف که در محاسبه برون محوری اولیه دیوارهای پیش‌ساخته و تعیین مقاومت فشاری آنها منظور می‌شوند، در صورت فقدان اطلاعات آماری جامع، بشرح زیر می‌باشند:

ب-۱- برون محوری ناشی از انحراف میان‌صفحه مکانیکی واقعی و میان‌صفحه هندسی دیوار (e_1).

مقدار این برون محوری، در صورتی که دیوار پیش‌ساخته بصورت افقی بتن ریزی شده باشد در جهت کف قالب برابر است با:

- صفر تا ۲ درصد ضخامت دیوار برای دیوارهای برابر یک لایه: $e_1 = 0.02h$

- صفر تا ۳ درصد ضخامت دیوار برای دیوارهای چند لایه: $e_1 = 0.03h$

برای دیوارهای پیش‌ساخته بتن ریزی شده بصورت قائم e_1 برابر صفر منظور می‌شود.

در روابط فوق h ضخامت دیوار می‌باشد.

ب-۲- برون محوری ناشی از نقص غیر مستوی بودن (e_2).

مقدار این برون محوری، در هر دو جهت، متناسب با درجه کنترل کیفیت اجرای کار برابر با ۰/۰۰۲ تا ۰/۰۰۳ ارتفاع دیوار منظور می‌شود.

$e_2 = (0.002 \text{ تا } 0.003)L$

در این رابطه L ارتفاع دیوار می‌باشد.

ب-۳- برون محوری سازه‌ای ناشی از اتکای برون محور کف‌ها روی دیوارها (e_3).

تنش اتکایی کف پیش‌ساخته روی دیوار پیش‌ساخته بصورت مثلثی فرض می‌شود که رأس آن در انتهای کف پیش‌ساخته و قاعده آن در وجه داخلی دیوار قرار دارد و مقدار برون محوری سازه‌ای بار کف روی دیوار، برابر با فاصله مرکز تنش اتکایی تا میان‌صفحه مکانیکی دیوار می‌باشد.

ب-۴- برون محوری سازه‌ای ناشی از عدم انطباق محور درز افقی و محور دیوار (e_4). می‌توان فرض کرد که مرکز بار منتقل شده از دیوار و عکس‌العمل درز، در مرکز سطح مشترک بین دیوار و درز افقی قرار دارد و در صورت عدم انطباق محور درز و محور دیوار، برون محوری عکس‌العمل درز نسبت به محور دیوار با این فرض محاسبه می‌شود.

ب-۵- برون محوری سازه‌ای ناشی از عدم انطباق محور دو دیوار روی هم (e_5). می‌توان فرض کرد که مرکز بار منتقل شده از یک دیوار به دیوار تحتانی و عکس‌العمل آن، در مرکز سطح مشترک بین دو دیوار قرار دارد و در صورت عدم انطباق محور دیوارها، برون محوری عکس‌العمل دیوار تحتانی نسبت به محور دیوار فوقانی با این فرض محاسبه می‌شود.

ب-۶- برون محوری اتفاقی ناشی از خطاهای نصب دیوارهای پیش‌ساخته (e_6). در ساختمان‌های پیش‌ساخته بیش از یک طبقه، مقدار برون محوری فوق در صورتی که موقع نصب دیوار فوقانی، دیوار تحتانی قابل رویت باشد برابر ± 5 میلیمتر و در غیراینصورت برابر ± 10 میلیمتر فرض می‌شود.

ب-۷- برون محوری‌های ناشی از بارهای جانبی (e_7). برون محوری‌های ناشی از بارهای جانبی نظیر باد یا زلزله را می‌توان بر اساس لنگرهای ایجاد شده تحت اثر این بارها در مقاطع مختلف دیوار محاسبه نمود. بسته به مورد، دیوارها مشابه دال‌های متکی به دو، سه یا چهار لبه در نظر گرفته شده و اتکای دیوار در لبه‌های بالا و پائین، مفصلی فرض می‌شود.

ب-۸- برون محوری اولیه بارها در مقاطع مختلف دیوارها (e). برون محوری اولیه دیوارها، در مقاطع بالا، پائین و سایر مقاطع آنها، با توجه به برون محوری‌های جزئی مطابق بند های ۱-ب تا ۷-ب و با منظور نمودن جمع جبری برون محوری‌های جزئی به دست می‌آید. برای طرح دیوار بازای هر مقدار محتمل برون محوری، نیروی محوری نهایی متناظر با آن محاسبه شده و نامساعدترین حالت مدنظر قرار می‌گیرد.

۹-۶- اتصالات

۹-۶-۱- کلیات

منظور از کلمه اتصال ناحیه‌ای است که قطعات در آن ناحیه به هم متصل می‌شوند. این ناحیه در برگیرنده فضای بین دوقطعه و همچنین قسمت‌هایی از قطعات است که در آن تمهیدات خاصی برای اتصال با قطعه مجاور انجام گرفته است. کلمه درز به سطح تماس و یا فضای بین دو قطعه متصل شده اطلاق می‌شود.

طرح درزها، بر اساس تلاش‌های بدست آمده از تحلیل مجموع سازه و اثر متقابل نیروهای دوقطعه همجوار صورت می‌گیرد. سختی درز، تعیین کننده قابلیت تغییر شکل آن و بنابراین تعیین کننده نحوه انتقال بارها و پخش تلاش‌ها در داخل سازه است.

مقاومت و سختی درزها را می‌توان با فرمول‌های تحلیلی یا آزمایش‌های تجربی به دست آورد.

در طرح اتصالات موارد زیر باید رعایت شوند:

الف - مقاومت و تغییر شکل پذیری درز رفتار منسجم و پایدار سازه را تضمین نماید.

ب- سهولت و سرعت در هنگام اجرا مدنظر باشد.

پ - ابعاد درز با توجه به الزامات اجرایی و رواداری‌ها و بازرسی آسان آنها طرح شود.

ت - شرایط نامناسب هنگام اجرا و احتمال شرایط مغایر با شرایط آزمایشگاهی و بی دقتی‌های هنگام نصب مدنظر باشد.

درزها، بسته به نوع رفتار اصلی و اولیه خود در ساختمان، به درزهای برشی، درزهای فشاری و درزهای خمشی - کششی تقسیم بندی می‌شوند.

۹-۶-۲- درزهای برشی

منظور از درزهای برشی، درز قائم بین قطعات دیواری در یک سیستم دیواری یا درز بین دیوارهای برشگیر و قطعات تیر و ستون در یک سیستم خطی، یا درز بین قطعات کف هنگام عملکرد دیافراگم افقی، یا درز بین قطعات پیش‌ساخته و بتن درجا در قطعات مرکب می‌باشد. این درزها ممکن است به صورت

ساده یا دندانه‌دار در لبه‌ها باشند. این درزها اصولاً تحت تأثیر نیروهای مماسی موازی محور درز که نیروهای برشی نامیده می‌شوند، قرار دارند.

تلاش‌های برشی در درزهای قائم ممکن است به صورت عکس‌العمل بارهای جانبی، اختلاف سربار در دو طرف درز و یا نشست شالوده‌ها ایجاد شوند. این برش ممکن است با یک نیروی زیاد فشاری یا کششی در حالت انتقال بار از مسیر ثانوی (بعد از گسیختگی موضعی عضو باربر) توأم گردد. عکس‌العمل مجموع این نیروها در داخل درز دارای یک مؤلفه در جهت محور درز و یک مؤلفه عمود بر آن است. مؤلفه عمود بر محور درز معمولاً با قلاب‌های بیرون زده از قطعه و مهار شده به میلگردهای داخل درز کنترل می‌شود. مؤلفه در جهت محور درز یا نیروهای مماسی نیز با سازمان یافتگی لبه قائم قطعات که قادر به تحمل نیروهای برشی می‌باشد، جذب می‌گردد. این نوع سازمان یافتگی ممکن است از طریق تعبیه میلگردهای بیرون زده از لبه صاف یا لبه های کنگره‌ای یا دندانه دار قطعات صورت پذیرد.

۹-۶-۲-۱- مقاومت برشی نهایی درزهای برشی

مقاومت برشی نهایی درزها در جهت محور درز با آزمایش‌های تجربی یا فرمول‌های تحلیلی با توجه به نوع سازمان یافتگی لبه‌ها، مقاومت بتن و درصد آرماتور درز تعیین می‌شود. برای تعیین مقاومت حدی نهایی درزهای برشی، توزیع تنش در یک ناحیه محدود درز، بصورت یکنواخت فرض می‌گردد. در صورتی که در طرفین یک درز بطول l_z ، لبه قطعات مجاور درز دارای فرورفتگی‌هایی به شکل کلی یک دوزنقه با تعاریف و مشخصات زیر باشد، مقاومت برشی نهایی درز را در جهت محور طولی درز می‌توان با استفاده از روابط ۱ و ۲ به دست آورد.

h_k : طول قاعده بزرگ دوزنقه در امتداد لبه قطعه و حداقل برابر ۵۰ میلیمتر

ϕ_k : زاویه اضلاع دوزنقه با قاعده بزرگ، و حداقل برابر ۶۰ درجه

t_k : ارتفاع دوزنقه و حداقل برابر ۱۰ میلیمتر و یا $\frac{h_k}{8}$ ، هر کدام بزرگتر باشد.

b_j : ضخامت موثر ماده پرکننده درز و حداکثر برابر با حداقل ضخامت قطعات مجاور درز، میلیمتر

b_k : ضخامت فرورفتگی برحسب میلیمتر و حداکثر برابر با b_j

n : تعداد فرورفتگی‌ها در طول درز

سطح مقطع کل درز در جهت برش : $l_j b_j = A_j$

سطح موثر یک دندانه فرورفتگی (سطح موثر دندانه) $h_k b_k = A_k$

A_s : سطح مقطع میلگردهای عرضی بیرون آمده از لبه (با توزیع تقریباً یکنواخت) که در داخل قطعه و درز مهار شده‌اند.

α : زاویه میلگردهای بیرون آمده از قطعه با لبه قطعه بین ۴۵ تا ۱۳۵ درجه که به‌نحو مناسبی مهار شده باشند.

d : فاصله لبه دو قطعه طرفین درز از همدیگر

$$V_r \leq \mu \phi_n \left[\phi_s A_s f_y (\sin \alpha + \cos \alpha) + N_u \right] + 0.10 \phi_n \phi_c f_c A_k n \quad (1)$$

$$V_r \leq 0.30 A_j \phi_c f_c \quad (2)$$

این تعاریف بدون استفاده از شکل کمی مبهم است که مراجعه به تفسیر راهگشا می‌باشد. در این روابط:

μ - ضریب بیان‌کننده دخالت فولاد عرضی و نیروی محوری در ظرفیت برشی و بشرح زیر می‌باشد:

- برای لبه‌های دندانه دار : $\mu = 0.90$

- برای لبه‌های صاف : $\mu = 0.50$

ϕ_n - ضریب جزئی ایمنی اصلاحی می‌باشد که مطابق بند ۳-۴ تعیین می‌شود. درزها، در صورتی که

مقدار d کمتر از ۵۰ میلیمتر باشد « بسته » و در غیراینصورت « باز » فرض می‌شوند.

N_u - نیروی فشاری است که روی سطح مقطع درز در بحرانی‌ترین حالت تعیین کننده، متناظر با

سایر نیروها اثر می‌کند. در رابطه (۱) در صورتی که نیروی کششی روی سطح مقطع درز اثر نماید، N_u با

علامت منفی منظور می‌شود.

f_c - مقاومت فشاری مشخصه بتن مربوط به پرکننده درز می‌باشد.

- مقدار A_k ، در صورت تحقق هرکدام از شرایط زیر برابر صفر فرض می‌شود:

- لبه قطعات ساده و بدون دندانه باشد.

- ضوابط هندسی ابعاد فرورفتگی‌ها رعایت نشده باشند.

- مقدار $\frac{nA_k}{A_j}$ کمتر از ۰/۲ باشد.

- حداقل مقدار A_s از رابطه زیر تعیین می‌شود:

$$A_s \geq 0.01A_j \frac{\phi_c f_c}{\phi_s f_y} \quad (۳)$$

۹-۶-۲-۲- سختی درزهای برشی

سختی درزهای برشی تعیین کننده شکل پذیری، نحوه انتقال بارها و چگونگی یکپارچه عمل نمودن قطعات پیش‌ساخته است.

برای سهولت در تعیین آثار بارها، رفتار سازه‌ها الاستیک و درزها بصورت یکپارچه با قطعات همجوار فرض می‌شوند. لیکن برای قسمت‌هایی از سازه بسته به مقدار بار وارد بر آن سختی معینی تعریف می‌گردد. در صورت فقدان مقادیر دقیق و اطلاعات مشخص در مورد سختی درزها، سختی برشی الاستیک C_j برای استفاده در تحلیل ارتجاعی سازه‌های پیش‌ساخته برابر مقدار زیر فرض می‌شود:

$$C_j = 5 \times 10^3 \frac{V_r}{A_j} \quad (\text{MPa/m}) \quad (۴)$$

چنانچه از شکل پذیری درزهای برشی قائم در تحلیل دیوارهای برشگیری که از صفحات پیش‌ساخته ترکیب یافته‌اند، در مواجهه با نیروهای جانبی صرف‌نظر گردد و کل دیوار یکپارچه فرض شود، مقدار تنش‌های محاسبه شده ابتدا و انتهای دیوار یکپارچه، باید برای درزهای ساده باندازه ۲۵ درصد و برای درزهای دنداندار باندازه ۱۵ درصد افزوده شود و مقاومت برشی درزهای قائم بین دیوارها نیز براساس برش‌های محاسبه شده کنترل شود.

۹-۶-۳- درزهای فشاری

منظور از درزهای فشاری، درزهایی است که برای انتقال نیروهای محوری یا نیروهای محوری با برون محوری بسیار کم، بین قطعات پیش‌ساخته مانند دیوارها، طرح می‌شود.

این درزها معمولاً بصورت افقی هستند و پس از آرماتوربندی و پرکردن آنها با ملات یا مواد پرکننده، بعد از نصب قطعات در کارگاه، تکمیل می‌شوند.

درزهای فشاری ممکن است تحت اثر یک یا چند مورد از نیروهای زیر قرار گیرند.

- بارهای قائم (شامل بارهای مرده و زنده و مؤلفه قائم نیروهای افقی در طبقه موردنظر)

- نیروهای برشی و خمشی در صفحه قطعات سقف (هنگام عملکرد دیافراگم)

- نیروهای کششی یا فشاری ناشی از عملکرد کلاف بندی

- خمش و برش حاصل از عملکرد بارگذاری سقف‌ها

در ساختمان‌های متشکل از قطعات دال و دیوار پیش‌ساخته، آرماتوربندی درزهای فشاری بین دیوارها، باید شامل قلاب‌های بیرون زده از سقف‌ها و دیوارهای تحتانی به اضافه میلگردهای طولی کلاف در داخل درز افقی باشد. به این ترتیب اتصالی تشکیل می‌شود که مخصوصاً در هنگام خرابی‌های موضعی مقاوم است. اتصال این قلاب‌ها به قطعه فوقانی دیوار موجب می‌شود که تابع گسیختگی زنجیره‌ای شوند. مقاومت ملات پرکننده درز نباید کمتر از ۷۰٪ مقاومت بتن پیش‌ساخته مجاور باشد، مگر در شرایطی که درز بر اساس مقاومت واقعی ملات طراحی گردد.

استفاده از درزهای خشک، (بدون ملات ریزی در کارگاه) تنها در شرایطی که دقت و نظارت و بازرسی شدید هنگام تولید و نصب وجود داشته باشد مجاز است.

۹-۶-۳-۱ - مقاومت فشاری نهایی درزهای فشاری

ارزیابی مقاومت فشاری نهایی درزهای فشاری باید بر مبنای نتایج آزمایش‌های مختلف در مورد انواع شکل‌های متفاوت آنها صورت گیرد. لیکن در صورت فقدان چنین نتایجی می‌توان مقاومت فشاری نهایی آنها را با استفاده از رابطه زیر تعیین نمود.

$$N_r \leq A \phi_n \phi_c f_c \quad (5)$$

در این رابطه:

A ، مساحت سطح تماس صفحه و درز، f_c ، مقاومت فشاری مشخصه بتن دیوار و ϕ_n ضریب اصلاحی مربوط به کاهش مقاومت درز و به شرح زیر می‌باشد.

$\phi_n = 0.80$ در صورتی که A برابر سطح مقطع دیوار بوده و یا کفها (شامل درز) در محل بتن ریزی شوند.

$\phi_n = 0.70$ در صورتی که یکسرگی مکانیکی بین صفحات کف از طریق میلگردها تأمین شود و نوع بتن درز تقریباً مشابه نوع بتن دیوار باشد.

برای بقیه حالات $\phi_n = 0.50$

۹-۶-۴- درزهای خمشی - کششی

درزهای خمشی - کششی به‌طور عمده به درزهای بین صفحات سقف و دیوار که با صلبیت خمشی خود ایجاد گیرداری خمشی می‌نمایند، اطلاق می‌شود. لنگر خمشی وارد بر درز، بستگی به سختی عضو و همچنین سختی درز دارد. در کنار بررسی مقاومت درز در برابر ممان خمشی و نیروهای محوری، مقاومت برشی درز نیز باید کنترل گردد.

پیوستگی و مهار آرماتورها در درزهای خمشی الزامی است. این پیوستگی باید از طریق وصله کافی، حدیده کردن، قلاب و دیگر روش‌هایی که با فرضیات هنگام تحلیل سازه هماهنگ باشد، انجام شود.

۹-۷- نشیمن‌گاه‌ها

۹-۷-۱- نشیمن‌گاه اعضای کف یا بام پیش‌ساخته بر روی تکیه‌گاه‌های ساده باید بندهای ۹-۷-۲ الی ۹-۷-۴ را برآورده سازد.

۹-۷-۲- تنش اتکایی مجاز در سطح تماس بین اعضای متکی و تکیه‌گاهی و بین اجزای باربر میانی نباید از مقاومت اتکایی سطح و نیز جزء باربر بزرگتر گردد. مقاومت اتکایی بتن باید برابر با مقدار داده شده در قسمت ۱۱-۱۰ بخش دوم آیین نامه بتن ایران اختیار شود.

۹-۷-۳- ضوابط (الف) و (ب) زیر باید برآورده شوند مگر اینکه آزمایش یا تحلیل نشان دهد که به رفتار سازه خدشه‌ای وارد نخواهد شد.

الف- اندازه های طراحی هر عضو و سیستم تکیه‌گاهی آن باید به گونه‌ای برگزیده شوند که، پس از

منظور نمودن رواداری‌ها، فاصله لبه تکیه‌گاه از انتهای عضو پیش‌ساخته در جهت دهانه، حداقل $\frac{1}{180}$

طول آزاد دهانه l_n باشد، ولی از مقادیر زیر کمتر نگردد:

- برای دال های توپر یا توخالی ۵۰ میلیمتر

- برای تیرها یا اعضای دارای جان ۷۵ میلیمتر

ب- صفحات نشیمن در لبه‌های غیر مسلح باید حداقل به اندازه ۱۵ میلیمتر و در مورد لبه‌های پخ شده، حداقل به اندازه پخ، از لبه فاصله داشته باشند.

۹-۷-۴- در اعضای پیش‌ساخته معین استاتیکی، لزومی ندارد که ضوابط بند ۱۸-۳-۲-۱ آیین نامه

بتن ایران برای آرماتور لنگر خمشی مثبت بکار برده شوند، ولی حداقل یک سوم آرماتور خمشی مثبت باید با توجه به رواداری‌های مجاز تا وسط طول نشیمن ادامه یابد.

□ ۱۰- سیستم‌های متعارف سازه‌ای پیش‌ساخته

۱۰-۱- سیستم‌های دیواری

سیستم‌های دیواری از به هم پیوستن تعدادی دیوار که در تراز هر طبقه با سقف‌هایی که عملکرد دیافراگم افقی را انجام می‌دهند، تشکیل می‌شود. سقف‌ها ممکن است متکی بر دیوارها (سیستم دیوار باربر) یا تیر و ستون، باشند. در هر دو حالت پایداری سازه در برابر بارهای جانبی، توسط سیستم دیوار تأمین می‌شود. اتصالات به صورت قائم و افقی متشکل از بتن یا ملات می‌باشند و در صورت نیاز در داخل آنها میلگرد قرار داده می‌شود. تحلیل سیستم برای بارهای قائم، جانبی و گسیختگی موضعی باید به صورت مجزا انجام شود و هنگام طرح، ایمنی سازه در برابر آثار مجموع آنها بررسی گردد. مقاومت در برابر بارهای جانبی می‌تواند بوسیله دیوارهایی که روی یکدیگر قرار گرفته و در یک یا دو امتداد عمود بر هم استقرار یافته‌اند، تأمین شود.

تأمین انسجام کلی سازه باید از طریق ایجاد یک شبکه کلاف بندی قائم و افقی، بدون قطع شدگی، انجام گیرد.

ایمنی دیوار باید حداقل در دو ناحیه بحرانی بشرح زیر کنترل شود:

- در قسمت میانی دیوار: در این ناحیه کنترل مقاومت دیوار باید با احتساب بارهای قائم همراه با برون محوری کل و با توجه به لاغری قطعه انجام شود. ظرفیت باربری دیوار در این ناحیه با توجه به ضوابط کلی در مورد اعضای بتنی لاغر تعیین می‌شود.
- در محل درز: در این ناحیه دیوار باید با توجه به بارهای دیگر موجود در درز و همچنین مقاومت ملات تشکیل دهنده درز کنترل شود.

۱۰-۲- سیستم‌های خطی (تیر و ستون)

سازه ساختمان‌هایی که از قطعات خطی تشکیل شده‌اند، براساس یکی از سه مدل سازه‌ای زیر طرح می‌شود:

۱- قاب خمشی

۲- ستون‌های پیوسته طره

۳- قاب ساده همراه با دیوارهای باربر

دیوارهای باربر را می‌توان با مدل‌های ۱ و ۲ ترکیب کرد. معمولاً در همه مدل‌ها، سقف‌ها به عنوان یک دیافراگم افقی در مقاومت همکاری می‌کنند.

در این سیستم، اتصالات، در تحلیل سازه باید با فرض مفصلی بودن در برابر بارهای جانبی و با قبول مدل واقعی سختی در عملکردهای دیگر سازه وارد محاسبه شوند.

اتصالاتی که صلب فرض شوند، باید درجا بتن ریزی شوند یا کاملاً با جزییات اتصال قاب درجا بتن ریزی شده، مشابه باشند. در غیر اینصورت باید مقاومت خمشی و سختی آنها در نامناسب‌ترین شرایط توسط آزمایش‌های دقیق ثابت شده باشند. در این آزمایش‌ها بخصوص باید اثر بارهای نوسانی و تغییرات داخلی سازه بر اثر جمع شدگی بتن و تغییرات دما تعیین گردند.

□ ۱۱- تولید قطعات پیش‌ساخته در شرایط کارخانه‌ای و کنترل کیفی

۱-۱۱- کلیات

قطعات پیش‌ساخته بتنی در کارخانه یا در محل کارگاه در شرایط کارخانه‌ای تولید می‌شوند. مراحل تولید شامل آماده‌سازی مواد اولیه و قالب‌ها، استقرار آرماتور، قالب‌بندی و دیگر ملحقیات لازم در داخل بتن، اختلاط و حمل بتن، بتن‌ریزی و مرتعش نمودن آن، حفظ و مراقبت و پروراندن بتن، قالب‌برداری و در نهایت انبار نمودن قطعات می‌باشد.

مراحل فوق باید چنان طراحی و سازماندهی شوند که روند مستمر تولید با هدایت و نظارت متخصصین ذیربط ایجاد گردد. در این روند، مکانیزه کردن، سرعت بخشیدن، اقتصادی نمودن و کنترل کیفیت فرآورده‌ها، همچنین بهبود شرایط کار و به حداقل رسانیدن آثار جوی هنگام تولید مدنظر می‌باشند. این مراحل باید با فرضیاتی که هنگام طرح و محاسبه ساختمان (از نظر مقاومت‌ها و بارگذاری‌های هنگام تولید) منظور شده‌اند، هماهنگ باشند.

روند تولید قطعات پیش‌ساخته به مراحل زیر تقسیم می‌گردد.

۱-۱-۱۱- تهیه و انبار نمودن مواد اولیه

مواد اولیه اصلی در کارخانجات پیش‌ساخته، میلگرد، سیمان، سنگدانه‌های مختلف، آب و در صورت لزوم مواد افزودنی می‌باشند.

طریقه صحیح حمل و انبار کردن این مواد در کارخانه، باعث بهبود کیفیت تولیدات، کاهش ضایعات، افزایش سرعت تولید و در نتیجه اقتصادی‌تر شدن کالا می‌باشد.

میلگردها باید بسته به نوع و قطر آنها دسته‌بندی و انبار شوند، سپس به صورت شبکه‌های مسطح یا قفسه‌های آرماتور آماده‌سازی شده، بطور یکپارچه قبل از بتن‌ریزی داخل قالب قرار گیرند.

۱-۱-۲- ضوابط ساخت و بکار گرفتن قالب‌ها

قالب‌های مورد استفاده هنگام ساختن قطعات پیش‌ساخته، ممکن است از ورق فلزی، چوب، بتن، آلومینیوم، پلاستیک یا ترکیبی از آنها باشند. در تهیه قالب توجه به طریقه بستن و باز نمودن آنها، مقاومت

و عدم تغییر شکل آنها هنگام ریختن و مرتعش نمودن بتن تازه، دقت در صاف و مسطح بودن قالب با توجه به رواداری‌های قطعه، همچنین آب بند بودن آنها و نداشتن درزهایی که باعث خروج دوغاب (شیره) بتن گردد، الزامی است.

۱۱-۱-۳- اختلاط بتن و بتن ریزی

ساختن بتن باید با توجه به مشخصات و نوع بتن مورد نیاز قطعه انجام گیرد. برای این منظور باید از یک مرکز تهیه بتن که بتوان با آن نسبت ترکیب مواد متشکله بتن را به صورت وزنی یا حجمی اندازه‌گیری و سپس مخلوط نمود، استفاده شود. پس از ساختن بتن باید آن را بوسیله منتقل‌کننده‌های مکانیکی یا هر وسیله حمل مناسب دیگر به صورتی که لطمه‌ای بر مشخصات آن وارد نگردد، حمل کرد. بتن باید تا حدامکان در جایگاه نهایی خود ریخته شود. بتن ریخته شده در قالب باید با لرزاننده‌ها یا پرس‌های مکانیکی متراکم گردد.

۱۱-۱-۴- عمل آوردن بتن

مجموعه تدابیری که تحت عنوان عمل آوردن بتن مطابق با ضوابط مندرج در آیین نامه بتن ایران شامل مراحل مختلف « مراقبت »، « محافظت » و « پروراندن » می‌باشند، باید در ساختن قطعات پیش‌ساخته نیز رعایت شوند. هنگام تولید قطعات بتنی پیش‌ساخته، پروراندن بتن به منظور تسریع در گرفتن و سخت شدن آن باید به کمک حرارت، رطوبت، فشار یا ترکیبی از آنها انجام شود. این عمل به منظور تسریع در باز کردن قالب‌ها و استفاده بهینه از آنها و سرعت بخشیدن به امر تولید می‌باشد.

حرارت دادن به بتن تازه باید به نحوی طراحی شود که حرارت به صورت تدریجی زیاد شده و سپس به طور یکنواخت و کافی به بتن داده شود، پس از آن بتن به صورت تدریجی خنک گردد و پس از اتمام مرحله پروراندن به دمایی نزدیک دمای محیط رسانیده شود.

این عمل باید در تمام حجم بتن بطور یکنواخت اعمال گردد تا مقاومت بتن بطور مطلوب در همه نقاط یکنواخت باشد. عدم یکنواختی مقاومت بتن باعث خواهد شد که در موقع بازکردن قالب‌ها، تلاش‌ها و

تنش‌های پیش‌بینی نشده‌ای در قسمت‌های مختلف قطعه به وجود آید و موجب ترک خوردگی سطح بتن، تقلیل حاشیه ایمنی و کاهش پایایی سازه گردد.

۱۱-۱-۵- قالب برداری

زمان و نحوه بازکردن قالب‌ها باید چنان سازمان داده شوند که ضمن به حداقل رسانیدن زمان و نیروی کار لازم، بتن بتواند تنش‌های مؤثر را تحمل کند و تغییر شکل آن از تغییر شکل‌های پیش‌بینی شده تجاوز نکند.

۱۱-۱-۶- کنترل کیفی در هنگام ساخت و بعد از تولید قطعات بتنی

در تولید صنعتی، کنترل در کارخانه در مراحل قبل از ساختن، هنگام ساختن و پس از ساختن انجام می‌شود. در مرحله قبل از ساختن، مصالح سنگی از هر معدن تازه و هرنوع سیمان جدید و فولاد باید کنترل شوند. در مرحله ساختن، کنترل قالب‌ها، وسایل جابجایی و نحوه پروراندن بتن و حرارت دادن و پس از ساختن، بازرسی قطعات بلافاصله پس از باز کردن قالب‌ها، نحوه انبار کردن، عملیات بارگیری و ارسال برای نصب ضروری است. علاوه بر این باید دو درصد قطعات تولید شده برای بررسی مقاومت تا حد گسیختگی بارگذاری شوند (در صورتی که قطعات آزمایش شده، به طور مرتب جوابگوی مشخصات باشند، می‌توان تعداد قطعات مورد آزمایش را به نصف تقلیل داد).
ارزیابی مقاومت قطعات مرکب پیش‌ساخته، می‌تواند با رعایت ضوابط زیر، در مورد جزء پیش‌ساخته منفرد صورت گیرد:

الف - بار آزمایش باید آن باری باشد که هنگام وارد شدن به عضو پیش‌ساخته منفرد، همان نیروی کلی موجود در آرماتور کششی در زمان بارگذاری عضو مرکب با بار آزمایش خواسته شده در بند ۱۹-۴ آیین نامه بتن ایران را ایجاد کند.

ب- بارهای آزمایش باید تنها زمانی وارد شوند که محاسبات نشان دهند جزء پیش‌ساخته منفرد در فشار یا کمانش بحرانی نخواهد بود.

پ- تأیید یا رد جزء منفرد پیش‌ساخته باید بر اساس ضوابط فصل ۱۹ آیین نامه بتن ایران انجام پذیرد.

۷-۱-۱۱- نشان گذاری و شناسایی

- هر قطعه پیش‌ساخته باید به منظور مشخص شدن محل و تعیین موقعیت آن در سازه و زمان ساخت نشان گذاری شود. نشانه‌های شناسایی باید با نقشه‌های جایگذاری مطابقت داشته باشند.
- این نشانه‌های شناسایی باید به برگه شناسایی قطعه که شامل اطلاعات حداقل زیر است، مرتبط باشند:
- نام قطعه با علامت مشابه در نقشه‌ها
 - ابعاد قطعه
 - وزن قطعه
 - وزن میلگردهای قطعه
 - تعداد قلاب‌های حمل و ادوات موقت برای نصب
 - محل نصب قطعه در سازه
 - دستورالعمل مربوط به مراحل تولید تا تثبیت قطعه در سازه
- مشخصات مندرج در برگه شناسایی قطعه می‌توانند در نقشه‌های اجرایی منعکس شوند.

۸-۱-۱۱- جابجایی و انبار نمودن قطعات

- بلند نمودن و جابجایی قطعات در کارخانه باید توسط ابزار مخصوص و بدون اعمال ضربه به قلاب‌ها و میل مهارهایی که به این منظور در محل مناسب در داخل قطعه تعبیه شده‌اند، انجام گیرد.
- محل و نحوه انبار نمودن قطعات باید به نحوی سازماندهی شوند که قطعات بطور مستقل مستقر گردیده و از تغییر شکل دادن و تابدگی آنها در این مرحله جلوگیری گردد.

□ ۱۲- حمل و نقل و نصب قطعات و کنترل کیفی

۱۲-۱- مقررات عمومی مربوط به حمل قطعات پیش‌ساخته

حمل قطعات پیش‌ساخته از کارخانه تا محل نصب باید توسط وسایل نقلیه ویژه‌ای که برای این نوع قطعات ساخته شده‌اند، با رعایت قوانین ترافیکی و حمل و نقل منطقه انجام شود. ابعاد و وزن قطعات باید چنان انتخاب گردند تا انتقال آنها از کارخانه تا کارگاه، از نظر معابر و پل‌های سرراه بدون اشکال صورت پذیرد.

همچنین بسته بندی، بارگیری و حمل قطعات باید به نحوی سازماندهی گردند که از ضربه خوردن و واژگون شدن قطعات هنگام حمل اجتناب شود.

۱۲-۲- برنامه ریزی نصب قطعات در کارگاه

نصب قطعات پیش‌ساخته باید تحت سرپرستی و نظارت افراد مجرب، یا تکنسین‌های متخصص که برای نصب این نوع سازه‌ها آموزش دیده‌اند، انجام گیرد. ماشین‌آلاتی که هنگام نصب استفاده خواهند شد، باید با توجه به ابعاد و وزن قطعات، محل استقرار ماشین و شعاع عملکرد آنها انتخاب شوند.

۱۲-۳- کنترل کیفی هنگام نصب

کنترل پس از نصب و قبل از اجرای اتصالات باید شامل بازرسی نحوه نصب، جلوگیری از تمرکز نامطلوب نیروها هنگام نصب، همچنین کنترل وسایل نگهداری صفحات پس از تنظیم باشد، به طوری که موقعیت آنها در طول عملیات اجرایی تغییر نکند. بازرسی دقیق درزها و نحوه آرماتوربندی کلاف‌ها قبل از بتن ریزی ضروری است.

۱۲-۴- ضوابط ایمنی هنگام نصب

هنگام نصب قطعات پیش‌ساخته باید کلیه موارد ایمنی و حفاظت کار در حین اجرا که در مبحث دوازدهم مقررات ملی ساختمانی ایران مقرر گردیده‌اند، رعایت شوند.

توجه مخصوص به ناپایداری قطعات تا قبل از گرفتن و سخت شدن بتن اتصالات، بازرسی و کنترل مستمر اسکلت، لوازم مکانیکی و ابزار برقی جرثقیل‌ها و دیگر وسایل باربر، ضرورت دارد.

تفسیر
آیین نامه
سازه‌های بتنی پیش ساخته

تفسیر

ت ۱-۱ علایم اختصاری

انتخاب علایم اختصاری بر مبنای استاندارد بین‌المللی ISO و مطابق با علایم به کار رفته در آیین نامه بتن ایران "آبا" صورت گرفته و واحدهای اندازه گیری ذکر شده در این بخش مطابق سیستم بین‌المللی واحدها، S.I. می‌باشند.

ت ۲-۳

ترکیب بار اشاره شده در این بند، مربوط به سازه‌های پیش‌ساخته‌ای است که در آن کنترل حالت حدی ویژه بعد از گسیختگی موضعی در حالت‌های مختلف، مطابق بند ۵-۳-ب مورد نظر باشد. در تعیین مقاومت نهایی قطعات، در حالت‌های فوق، لازم است که ضرایب جزئی ایمنی مقاومت‌ها، ϕ_m ، مطابق آیین نامه بتن ایران و بسته به مورد با استفاده از ضرایب ایمنی اصلاحی، ϕ_n ، تعیین شده در این بخش در نظر گرفته شوند.

این ترکیب بار منحصر به تعیین تلاش‌های ناشی از بار مرده و زنده بوده و لزومی ندارد که عامل‌های دیگر از قبیل تلاش‌های ناشی از زلزله، باد و یا آثار تجمعی حرارت، جمع شدگی بتن، وارفنگی بتن و نشست تکیه گاه‌ها به همراه آن در نظر گرفته شوند.

ت ۳-۳

ضرایب جزئی ایمنی اصلاحی مندرج در این بند به‌طور عمده در محاسبه مقاومت درزهای مختلف به‌کار می‌روند. در سازه‌های پیش‌ساخته، کنترل کیفیت درزها و اتصالات با بتن ریزی درجا، به‌دلیل فضای محدود آن‌ها و مشکلات جا دادن و لرزاندن بتن، در مقایسه با سازه‌های بتن درجا مشکلتر بوده و لازم است که برای جلوگیری از تقلیل میزان ایمنی حاصله، در طراحی برای تعیین مقاومت آن‌ها از ضرایب ایمنی بیشتری نسبت به سازه‌های متعارف استفاده شود. بدین ترتیب با ملحوظ نمودن ضرایب اصلاحی مختلف، فرض می‌شود که با توجه به شرایط اجرایی، میزان ایمنی به‌دست آمده مشابه سایر سازه‌های با بتن درجا خواهد بود.

در طراحی قلاب‌های حمل نیز، که به‌طور معمول در معرض شرایط جوی و تغییرات دما قرار دارند و احتمال آسیب دیدن آن‌ها به‌دلیل زنگ زدگی، ترد شدن و یا تغییرات بارگذاری پیش‌بینی نشده خطرات جانی و مالی جدی ایجاد می‌نماید، از این ضرایب اصلاحی استفاده می‌شود.

ت ۴-۳

در آیین نامه بتن ایران ضریب جزئی ایمنی مقاومت بتن، ϕ_c ، بصورت آماری برای بتن درجا ریخته و شرایط کارگاهی تعیین گردیده و می‌توان در صورت تحقق شرایط گفته شده در این بند مقدار آن را افزایش داد. در این حالت می‌توان فرض نمود که ضریب جزئی ایمنی اصلاحی، ϕ_n ، برابر $1/10$ اختیار شده است.

ت ۵-۳

هدف اصلی انتظام مدولی، کمک به صنعت ساختمان سازی و صنایع وابسته به آن از طریق استاندارد کردن قطعه‌ها است به‌گونه‌ای که با یکدیگر و با سایر قطعه‌ها و با کل مجموعه ساختمان در محل جفت شوند.

رعایت انتظام مدولی سبب حصول موارد زیر می‌شود.

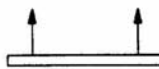

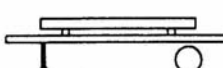
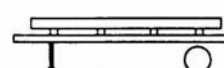




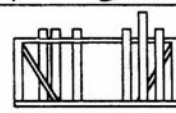
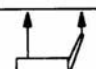





- همکاری بین طراحان ساختمان، سازندگان، توزیع کنندگان، پیمانکاران و مسئولان را سهولت می‌بخشد.
- در مرحله طراحی، امکان اندازه‌گذاری ساختمان‌ها را تامین می‌نماید به گونه‌ای که بدون هیچ گونه محدودیتی از نظر آزادی طراحی، کاملاً قابل نصب با قطعه‌های استاندارد باشد.
- با انعطاف پذیری لازم، استفاده از تعداد محدودی قطعه‌های استاندارد ساختمانی برای ساخت انواع ساختمان‌های مختلف را امکان پذیر می‌سازد.
- تعداد اندازه‌های استاندارد قطعه‌های ساختمانی را بهینه می‌کند.
- امکان قابلیت جایگزینی قطعه‌ها با یکدیگر را علی‌رغم متفاوت بودن جنس، فرم و روش ساخت آنها در حد امکان به وجود می‌آورد.
- عملیات کارگاهی را با بهینه سازی پیاده کردن نقشه، استقرار و نصب قطعه‌های ساختمان سهولت می‌بخشد و هماهنگی ابعادی بین قطعه‌های نصب شده (تجهیزات، واحدهای انبار و مبلمان جاسازی شده و غیره) را با بقیه ساختمان تامین می‌کند.
- در استاندارد بین‌المللی ISO 1006، ساختمان سازی - هماهنگی مدولی - مدول مینا، مقدار مدول مینا برای استفاده در هماهنگی مدولی ساختمان‌ها وضع شده است. این استاندارد برای طرح و ساخت انواع ساختمان‌ها مطابق با اصول و مقررات هماهنگی مدولی ذکر شده در استاندارد بین‌المللی ISO 2848، (ساختمان‌سازی - هماهنگی مدولی - اصول و مقررات)، به کار می‌رود.
- مدول مینا با حرف M نمایش داده می‌شود و مقدار مدول مینای استاندارد شده بین‌المللی برابر است با: $1\text{ M} = 100\text{ میلی متر}$
- استاندارد بین‌المللی ISO 2848، اهداف هماهنگی مدولی را مشخص کرده، اصول و قواعد عمومی را که در نظر است برای تعیین ابعاد ساختمان‌ها، موقعیت و اندازه‌گذاری قطعه‌ها، تجهیزات و مجموعه‌ها به کار گرفته شوند، بیان می‌کند.

ت ۴-۱ - بارها و سربارهای استثنایی

به تفسیر بند ۳-۵ مراجعه شود.

ت ۴-۲-۱- بارهای هنگام جابجایی و نصب قطعات

در شکل ۴-۲-۱-الف نمونه‌هایی از حالت‌های مربوط به خارج کردن از قالب، انبار کردن، چرخاندن، انبار کردن برای نماندگی، حمل و نصب قطعات که نیروهای مختلفی را به آن‌ها وارد می‌کنند، نشان داده شده است. مقاومت قطعات پیش‌ساخته باید متناسب با برنامه پیش‌بینی شده برای شرایط مختلف بارگذاری با توجه به مقاومت بتن در سنی که عملیات انجام می‌شوند، f_{cT} ، تا مرحله نصب قطعات تامین شود.

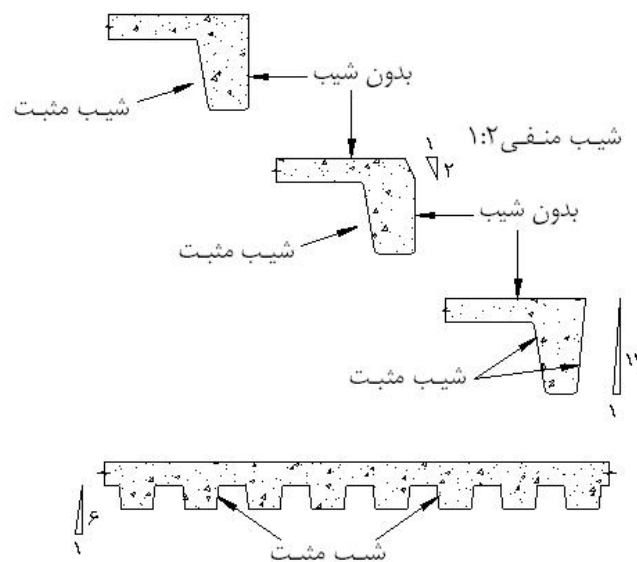
خارج کردن از قالب	 با ۲ قلاب جابجایی	 با ۴ قلاب جابجایی		
انبار کردن و حمل	 با ۲ تکیه گاه	 با ۴ تکیه گاه		
چرخاندن از حالت افقی به قائم و برعکس	 چرخاندن با ابزار	 چرخاندن با ۲ ردیف قلاب چرتقال	 چرخاندن روی بستر ماسه ای	
انبار کردن برای نما کاری و آماده نمودن برای حمل	 قاب به شکل A	 خرک انبار کردن		
نصب	حالت قائم			
	حالت افقی			

شکل ۴-۲-۱-الف

در طراحی قطعات پیش ساخته علاوه بر تامین مقاومت قطعات در مراحل مختلف باید به نکات زیر

توجه شود:

- رعایت محدودیت وزن و ابعاد قطعات با توجه به مشخصات تجهیزات موجود برای تولید، جابجایی، انبار کردن، حمل و نصب قطعات و نیز شرایط و محدودیت های فضاهای انبار و محل اجرا.
- انتخاب شکل هندسی مناسب قطعات برای ایجاد امکان سهولت آرماتوربندی و بتن ریزی قطعات.
- انتخاب شکل هندسی مناسب قطعات برای امکان پذیر بودن خارج کردن قطعه از قالب، بدون باز نمودن کلی و یا جزئی قسمت های مختلف قالب و جلوگیری از ایجاد حباب های هوا در بدنه قطعات.
- بدین منظور لازم است که جداره قالب ها به اندازه کافی دارای شیب مثبت باشند.
- در شکل شماره ۴-۲-۱-ب نمونه هایی از شیب های مثبت و منفی جداره قالب ها نشان داده شده اند.



شکل ۴-۲-۱-ب

ت ۵-۱- انتخاب سیستم سازه‌ای

در طراحی سازه‌های پیش ساخته، برای محاسبه نیروهای ناشی از زلزله، باید متناسب با سیستم سازه‌ای انتخابی از آخرین ویرایش آیین نامه طراحی ساختمان‌ها در برابر زلزله، استاندارد شماره ۲۸۰۰ ایران، استفاده نمود و تفاوت‌های ساخت و ساز ساختمان‌های پیش ساخته با ساختمان‌های دیگر، مانعی برای انطباق سیستم‌های سازه‌ای پیش ساخته با انواع سیستم‌های تعریف شده در آیین نامه مذکور نمی‌باشد. به عبارت دیگر فرض می‌شود با اعمال ضرایب جزئی ایمنی اصلاحی، ϕ_n ، در طرح سازه‌های پیش ساخته، در موارد معین شده، عملکرد نهایی این سازه‌ها مشابه سازه‌های دیگر خواهد بود. بعنوان مثال برای سازه‌های نوع ۱-۵-الف تا ۱-۵-ج، مقادیر ضریب رفتار ساختمان، R ، به ترتیب برابر با مقادیر ضریب رفتار ساختمان‌های با سیستم قاب ساختمان ساده، سیستم قاب خمشی بتنی (ویژه، متوسط و یا معمولی) و سیستم دیوارهای باربر و دیوارهای برشی بتن آرمه اختیار می‌شود.

ت ۵-۲-۱- انواع کلاف‌ها

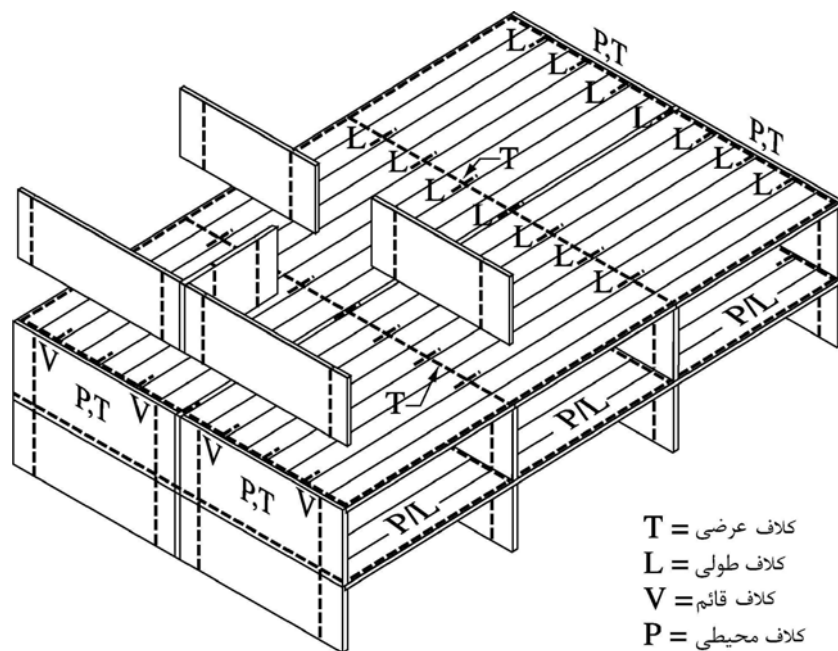
در شکل شماره ۱-۲-۵ انواع کلاف‌های داخلی، محیطی و قائم نشان داده شده‌اند.

ت ۵-۳- گسیختگی زنجیره‌ای

شکل شماره ۳-۵-الف ساختمان پیش ساخته صفحه‌ای مرکب از دیوارهای باربر و غیر باربر با دال‌های یکطرفه را نشان می‌دهد.

در صورتی که دیوار خارجی باربر A به دلایلی از زیر بار خارج شود، لازم است که:

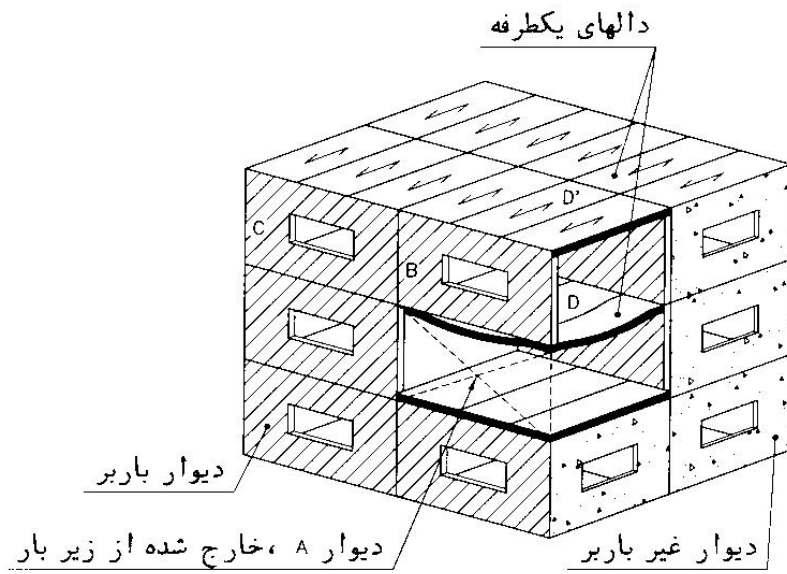
الف - دال‌های یکطرفه D با مهار شدن در کلاف محیطی و آویزان شدن از دیوار خارجی باربر B فرو نریزند و بار خود را به دیوار B منتقل نمایند.



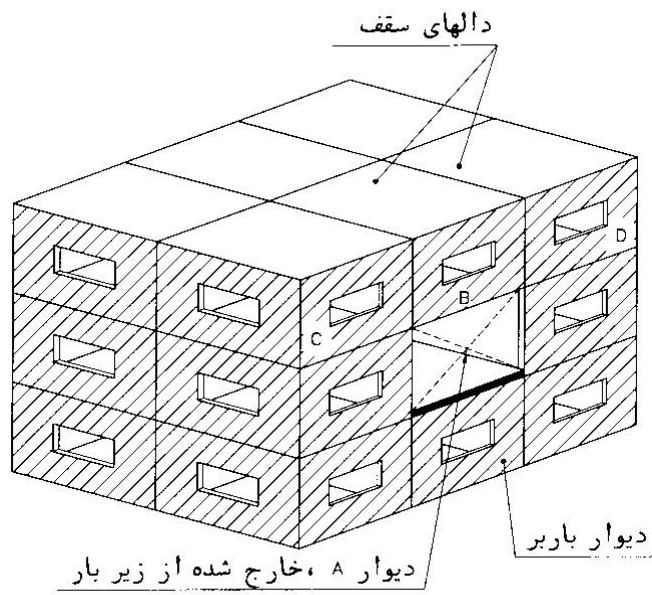
شکل ۵-۲-۱

ب- دیوار باربر B برای تحمل بارهای مرده و زنده دال‌های D و D' و وزن خود بصورت یک تیر تیغه طره‌ای از طریق اتصال به دیوار باربر C عمل نماید. در این صورت باید کلاف‌های افقی بالا و پایین دیوارهای B و C بصورت کششی و فشاری و کلاف قائم بین دیوارهای B و C بصورت برشی برای جذب تلاش‌ها طراحی شوند.

در شکل شماره ۵-۳-ب نیز در صورتی که دیوار باربر A به دلایلی از زیر بار خارج شود لازم است دیوار باربر B برای انتقال بارهای کف آویزان شده از خود و سقف شکلی بر آن بصورت تیرتیغه‌ای، با عملکرد "پل زدن" بین دو دیوار باربر C و D عمل نماید، در این حالت باید کلاف‌های بالا و پایین دیوارهای B و C و D و درزهای قائم بین دیوارها برای جذب تلاش‌ها طراحی شوند.



شکل ۵-۳-الف

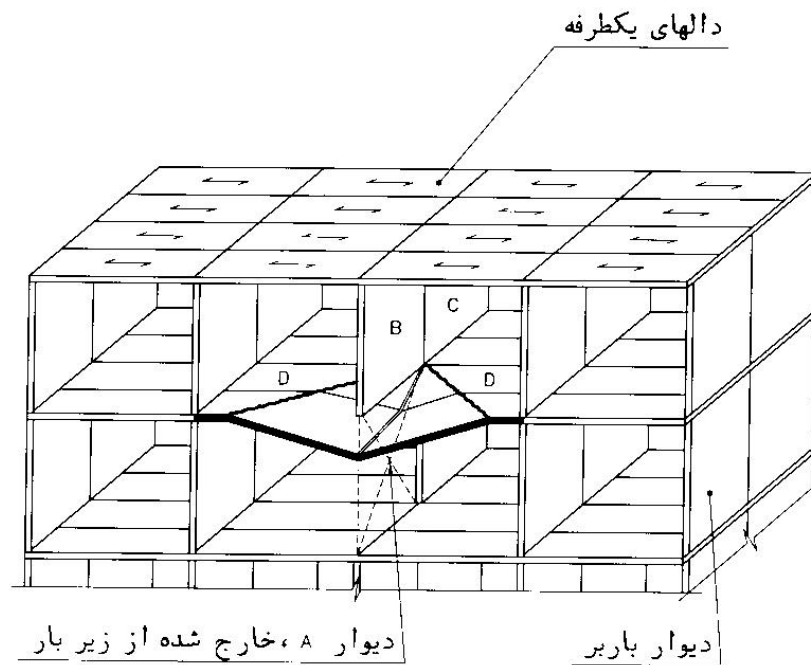


شکل ۵-۳-ب

شکل شماره ۵-۳-پ ساختمان پیش ساخته صفحه‌ای مرکب از دیوارهای باربر در یک جهت و دال‌های یکطرفه متکی بر آن‌ها را نشان می‌دهد.

الف - دال‌های یکطرفه D از طریق اتصال کششی به‌همدیگر (عملکرد گهواره‌ای) فرو نریزند و دیوار باربر داخلی B نیز برای تحمل بار سقف و وزن خود بصورت تیر تیغه طره به دیوار C وصل شود.

ب- برای حالت فوق، دال‌های یکطرفه D از طریق اتصال به کلاف زیر دیوار B و آویزان شدن از دیوار B فرو نریزند و دیوار B برای انتقال بارهای کف و سقف و وزن خود بصورت تیر تیغه طره به دیوار C اتصال یابد.

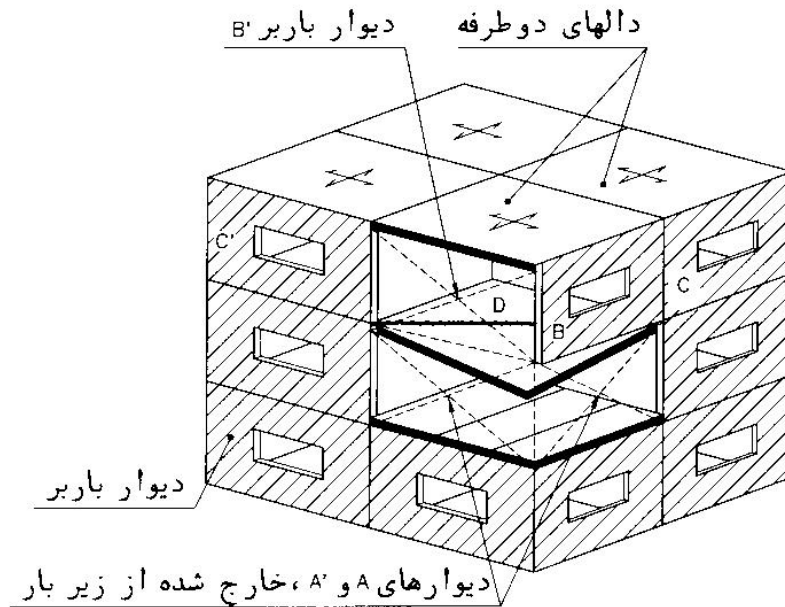


شکل ۵-۳-پ

شکل شماره ۵-۳-ت ساختمان پیش‌ساخته صفحه‌ای مرکب از دیوارهای باربر در دو جهت و دال‌های دو طرفه متکی بر آن‌ها را نشان می‌دهد. دیوار B در این شکل نشان داده نشده است. در صورتی که دیوارهای گوشه A و A' از زیر بار خارج شوند لازم است:

الف - دال دو طرفه D، پس از حذف تکیه گاه‌ها بتواند با استفاده از دو تکیه گاه دیگر خود ایستایی خود را حفظ نماید و دیوارهای B و B' با عملکرد طره‌ای بتوانند بار سقف و وزن خود را به دیوارهای C و C' منتقل نمایند.

ب- بجای حالت فوق، دال D با اتصال به کلاف افقی زیر دیوارهای B و B' و آویزان شدن از دیوارهای فوق ایستایی خود را حفظ نموده و دیوارهای B و B' برای تحمل بار کف و سقف وارده و وزن خود با عملکرد طره‌ای و اتصال به دیوارهای C و C' عمل نمایند.

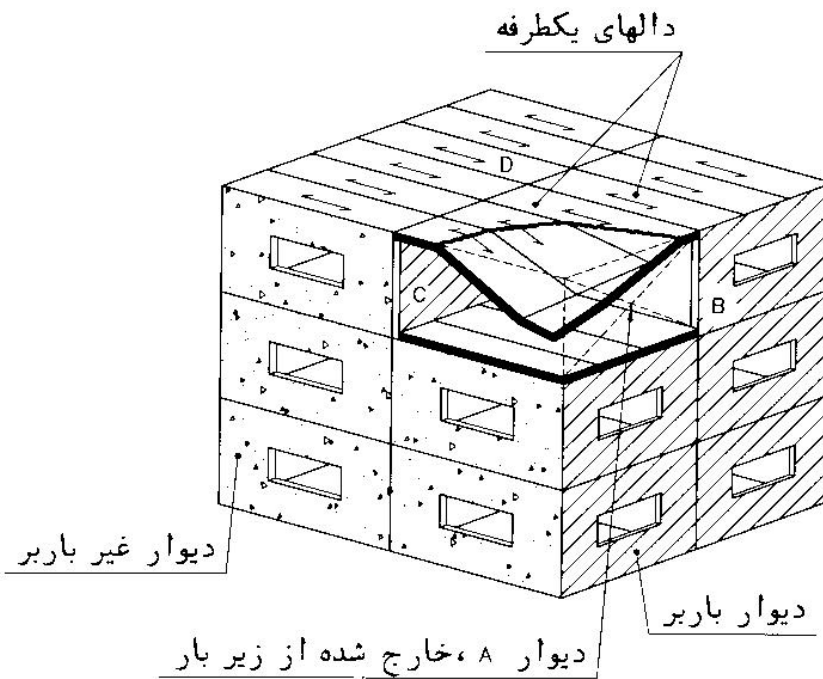


شکل ۵-۳-ت

شکل شماره ۵-۳-ث ساختمان پیش ساخته صفحه‌ای مرکب از دیوارهای باربر در یک جهت و دال‌های یکطرفه متکی بر آن‌ها را نشان می‌دهد.

در صورتی که دیوار باربر A از زیر بار خارج شود لازم است که دال‌های یکطرفه D چنان طراحی شوند که با از دست دادن تکیه گاه دیواری A، با اتصال لبه‌های خود به‌همدیگر و کلاف‌های عرضی و طولی محیطی مشابه یک دال دو طرفه طره‌ای، با اتکا به تکیه گاه‌های دیواری B و C عمل نموده و فرو نریزند.

حالت فوق یکی از بحرانی‌ترین حالت‌های کنترل سازه برای حالت حدی گسیختگی موضعی می‌باشد.



شکل ۵-۳-ث

ت ۶- مقررات کلی تهیه نقشه‌ها، مدارک و مشخصات فنی

با توجه به اینکه ساختمان‌های پیش‌ساخته بصورت مجموعه‌هایی با محاسبات فنی و نقشه‌های اجرایی استاندارد، بصورت انبوه و در نقاط مختلف ساخته می‌شوند، لازم است برای پرهیز از هر نوع اشتباه، اطلاعات مربوط به شرایط محیطی از نظر شدت عوامل موثر، مشخصات خاک، طراحی ساختمان در برابر زلزله، از قبیل مقدار شتاب مبنای طرح و نوع زمین، سرعت باد و بار برف منظور شده در طراحی سازه، در مدارک طرح و ترجیحا در نقشه‌های اجرایی ذکر شوند. علاوه بر آن طراح سازه باید اسامی آیین‌نامه‌های مورد استفاده در طراحی را با ذکر تاریخ آن‌ها در مدارک مربوط درج نماید تا اعتبار نقشه‌های اجرایی به تاریخ اعتبار هر کدام از آیین‌نامه‌ها نسبت داده شود.

طراحی سازه می‌تواند در مواردی، با رعایت ملاحظات اقتصادی و با پیشنهاد به کارفرما و کسب تایید او، تعیین‌کننده‌ترین شرایط را در طرح ملحوظ نماید.

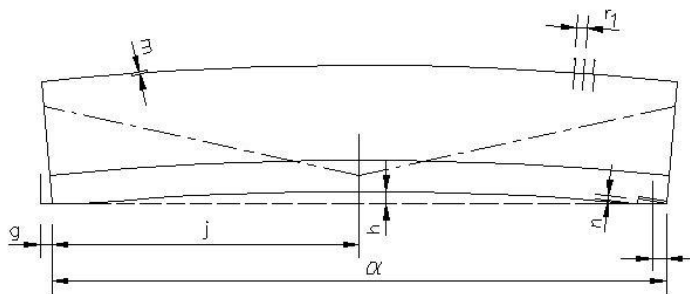
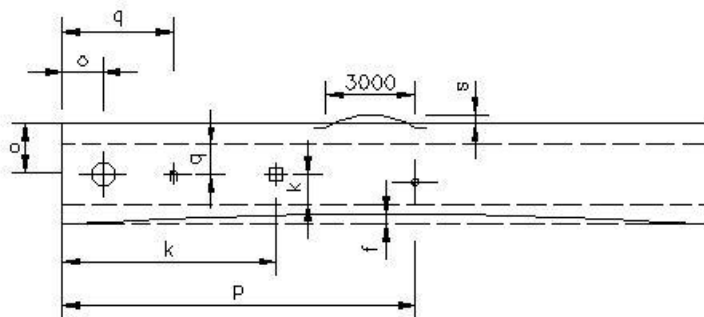
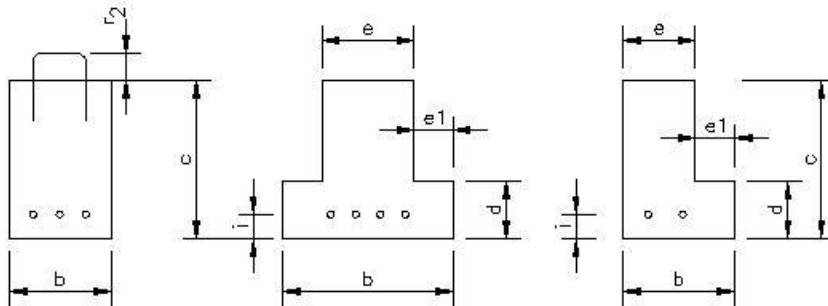
ت ۷- رواداری‌ها

بطور کلی رواداری‌های ساختمان‌های پیش‌ساخته به دو رده رواداری تولید و رواداری نصب به‌شرح بندهای الف و ب زیر تقسیم می‌شوند. طراح سازه باید انواع ترکیب‌های احتمالی تحقق هر کدام از آن‌ها را، به‌شرح بند ج، در طرح منظور نماید.

الف - رواداری تولید

رواداری تولید که به اصطلاح رواداری ساخت نامیده می‌شود مربوط به تغییرات ابعاد هر قطعه پیش‌ساخته، بصورت منفرد، می‌باشد که باید توسط طراح، برای حصول به ضوابط سازه‌ای و معماری مشخص تعیین شود تا محدودیت‌های لازم را برای کنترل روند تولید قطعات ایجاد نماید. این رواداری‌ها تا آنجا که ممکن است باید متناسب با نوع قطعات، بیشتر اختیار شوند. اختیار رواداری‌های کم‌موجب صرف هزینه بیشتر در تولید قطعات می‌شود. شکل شماره ۷-الف و جدول شماره ۷-الف نمونه‌ای از رواداری‌های تیرهای پیش‌ساخته را نشان می‌دهد که عموماً قابل پذیرش توسط سازندگان می‌باشند و

طراح سازه باید با توجه به تجربیات قبلی ساخت و هماهنگی با سازنده، در مورد قطعات مختلف جداول رواداری‌های مربوط را تنظیم و در مدارک طرح درج نماید.



شکل ۷-الف نمایش ابعاد تیرهای پیش ساخته برای تعیین رواداری‌های تولید

جدول ۷-الف مقادیر رواداری‌های ساخت تیرهای پیش‌ساخته

$\pm 19 \text{ mm}$	طول	a
$\pm 6 \text{ mm}$	عرض کل	b
$\pm 6 \text{ mm}$	ارتفاع کل	c
$\pm 6 \text{ mm}$	ارتفاع دستک	d
$\pm 6 \text{ mm}$	عرض جان	e
$\pm 6 \text{ mm}$	عرض دستک	e ₁
انحناء قطعه		
$\pm 6 \text{ mm}$	برای طول قطعه تا ۱۲ متر	f
$\pm 13 \text{ mm}$	برای طول قطعه از ۱۲ تا ۱۸ متر	
$\pm 16 \text{ mm}$	برای طول قطعه بیشتر از ۱۸ متر	
$\pm 3 \text{ mm}$ برای هر ۳۰۰ میلی‌متر ارتفاع و حداکثر $\pm 13 \text{ mm}$	جابجایی گوشه‌های انتهایی	g
$\pm 3 \text{ mm}$ برای هر ۳ متر طول و حداکثر $\pm 19 \text{ mm}$	تغییرات خیز نسبت به خیز منظور شده در طرح	h*
موقعیت میلگردها		
$\pm 6 \text{ mm}$	برای میلگردهای تکی	i
$\pm 13 \text{ mm}$	برای گروه میلگردها	
موقعیت طولی محل خم میلگرد یا سیم یا کابل		
$\pm 150 \text{ mm}$	برای طول قطعه تا ۹ متر	j
$\pm 300 \text{ mm}$	برای طول قطعه بیشتر از ۹ متر	
	موقعیت صفحات نصب در بتن	k
$\pm 25 \text{ mm}$	موقعیت صفحات نشیمن	l

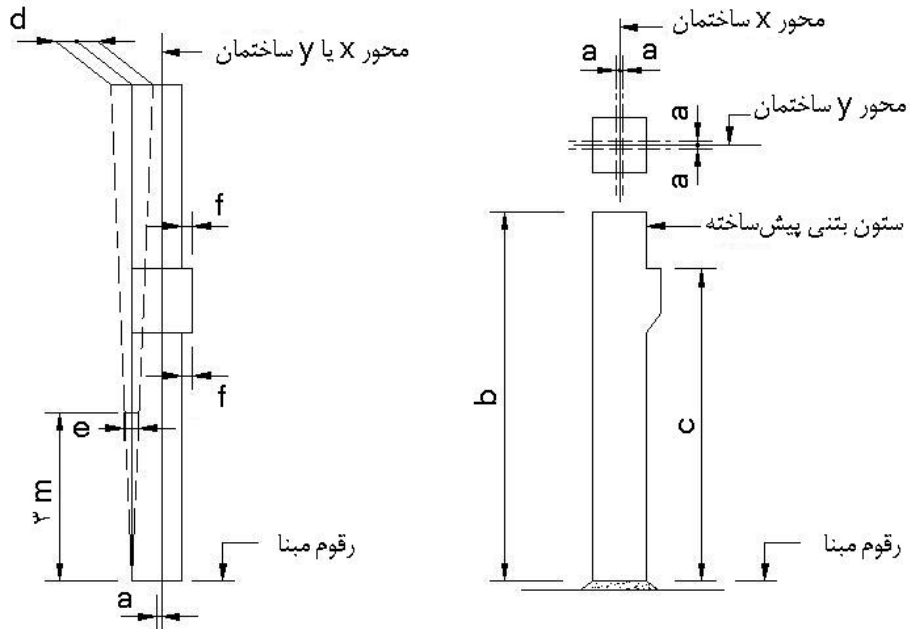
$\pm 6 \text{ mm}$	هم سطحی و تراز بودن صفحات نصب در بتن	m
$\pm 3 \text{ mm}$	هم سطحی و تراز بودن صفحات نشیمن	n
$\pm 25 \text{ mm}$	موقعیت افقی و عمودی سوراخ‌ها و لوله‌های مدفون	o
$\pm 13 \text{ mm}$	موقعیت میلگردهای انتظار برای اتصالات سازه‌ای	p
موقعیت ادوات حمل		
$\pm 300 \text{ mm}$	در جهت طول قطعه	q
$\pm 13 \text{ mm}$	در جهت عمود بر طول قطعه	
موقعیت خاموت‌ها		
$\pm 50 \text{ mm}$	R1: در جهت طول قطعه	r
$\pm 6 \text{ mm}$	r2: مقدار برون آمده از قطعه	

* در صورتی که تیرهای با نسبت طول به ارتفاع ۳۰ و بیشتر از آن، این رواداری کم است و لازم است مقدار و نحوه تامین رواداری خیز با سازنده قطعه هماهنگ شود.

ب - رواداری نصب

رواداری نصب مربوط به جابجایی موقعیت واقعی قطعات نسبت به شبکه مختصات اولیه طراحی شده می‌باشد. در صورتی که مقادیر رواداری‌های نصب کم باشند هزینه نصب قطعات بیشتر خواهد بود. دقت در ساخت شالوده‌های ساختمان‌های پیش ساخته که معمولاً بصورت بتن درجا اجرا می‌شوند، تاثیر مهمی در موفقیت نصب ساختمان‌های پیش ساخته دارد. شکل‌های شماره ۷-ب، ۷-پ، ۷-ت و ۷-ث و جداول شماره ۷-ب، ۷-پ، ۷-ت و ۷-ث نمونه‌هایی از رواداری‌های نصب قطعات را نشان می‌دهد و طراح

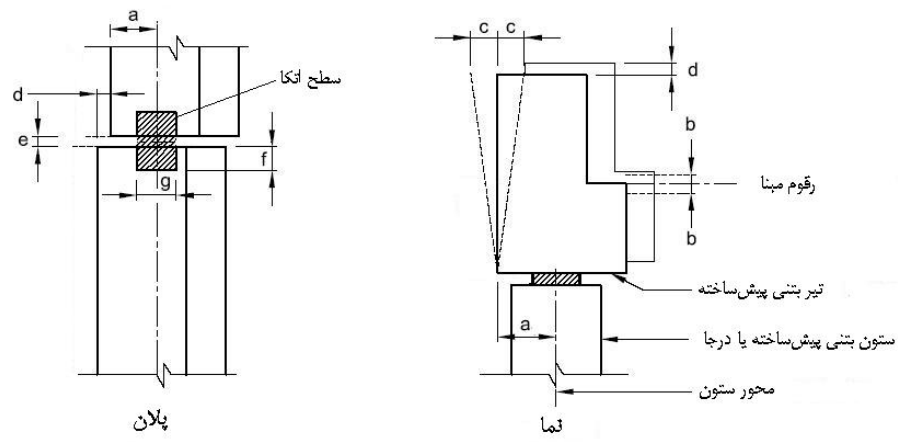
سازه باید با توجه به تجربیات قبلی نصب و هماهنگی با نصاب جداول رواداری‌های مربوط به قطعات مختلف را تنظیم و در مدارک طرح درج نماید.



شکل ۷-ب نمایش ابعاد ستون‌های بتنی پیش‌ساخته برای تعیین رواداری‌های نصب

جدول ۷-ب مقادیر رواداری‌های نصب ستون‌های پیش‌ساخته

موقعیت ستون نسبت به محور فرضی (در پلان)		a
± ۱۳ mm	سازه ای	
± ۱۰ mm	معماری	
رقوم بالای ستون نسبت به رقوم فرضی		b
± ۱۳ mm	برای حالت متعارف	
± ۶ mm	برای حالت حساس	
رقوم بالای دستک نسبت به رقوم فرضی		c
±۱۳ mm	برای حالت متعارف	
± ۶ mm	برای حالت حساس	
±۲۵ mm	حداکثر ناشاقولی (برای سازه‌های تا ۳۰ متر ارتفاع)	d
± ۶ mm	حداکثر ناشاقولی برای هر سه متر ارتفاع قطعه	e
حداکثر برجستگی یا فرو رفتگی در همسطح کردن سطوح		f
± ۶ mm	سطوح نمایان در طرح معماری	
±۱۳ mm	سطوح کم اهمیت از نظر دید	



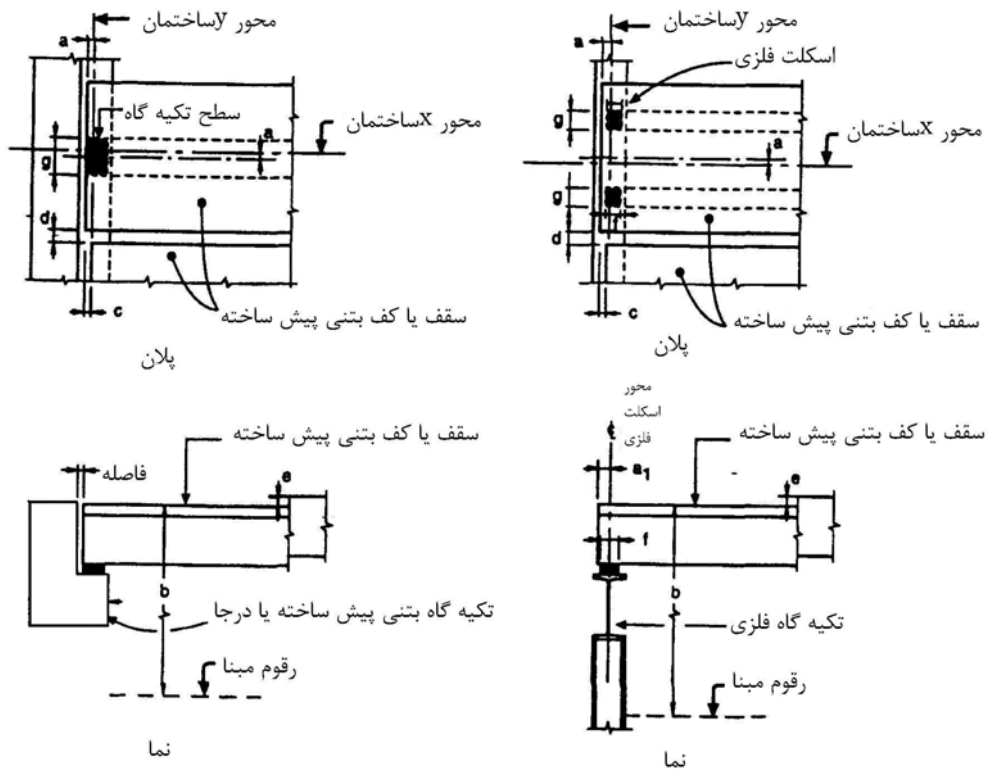
شکل ۷- پ نمایش ابعاد تیرهای پیش‌ساخته برای تعیین رواداری‌های نصب

جدول ۷-۲ مقادیر رواداری‌های ساخت تیرهای پیش‌ساخته

$\pm 25 \text{ mm}$	موقعیت تیر نسبت به محورهای فرضی (در پلان)	a
$\pm 25 \text{ mm}$	موقعیت تیر نسبت به محورهای فرضی اسکلت فلزی	a1
اختلاف رقوم روی دستک نشیمن تیر نسبت به رقوم فرضی		
۱۳ mm	برای حالت متعارف	b
۶ mm	برای حالت حساس	
حداکثر ناشاقولی قطعه		
۳ mm	برای هر ۳۰۰ میلیمتر ارتفاع	c
۱۳ mm	حداکثر	
حداکثر اختلاف سطح دو قطعه طراحی شده بصورت هم سطح		
$\pm 6 \text{ mm}$	سطوح نمایان در طرح معماری	d
$\pm 13 \text{ mm}$	سطوح کم اهمیت از نظر دید	
ضخامت درز		
$\pm 6 \text{ mm}$	درزهای نمایان در طرح معماری	e
$\pm 19 \text{ mm}$	درزهای غیر قابل دید	
$\pm 13 \text{ mm}$	درزهای سازه ای نمایان کم اهمیت از نظر دید	
$\pm 19 \text{ mm}$	طول تکیه گاهی (در جهت دهانه تیر)	f*
$\pm 13 \text{ mm}$	عرض تکیه گاهی	g*

* این مقادیر صرفاً در تناسب با امکانات متعارف نصب اختیار شده اند و ابعاد و رواداری‌های درزهای تکیه گاهی توسط

طراح سازه تعیین و در نقشه‌های نصب ذکر می‌شوند.

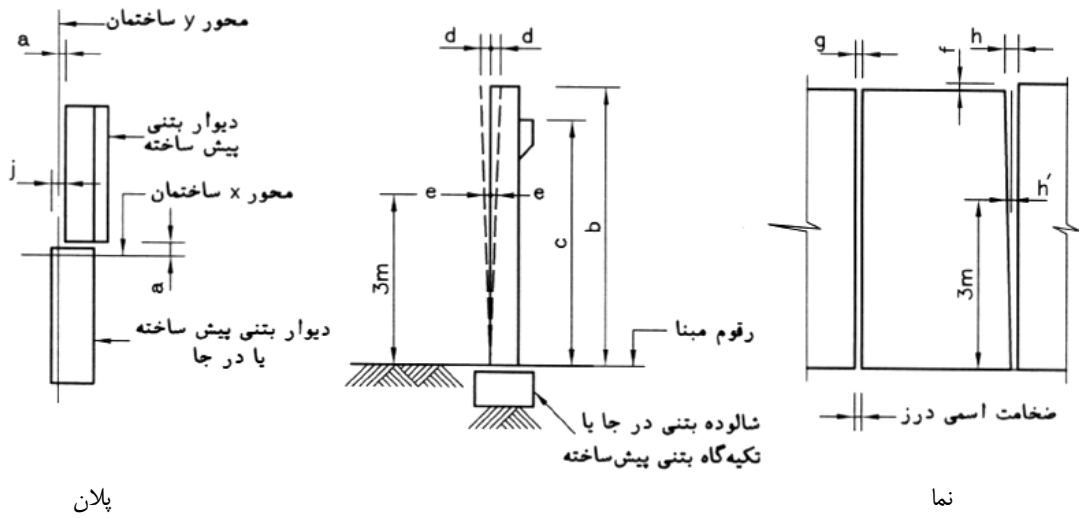


شکل ۷-ت نمایش ابعاد سقف‌ها و کف‌های پیش ساخته برای تعیین رواداری‌های نصب

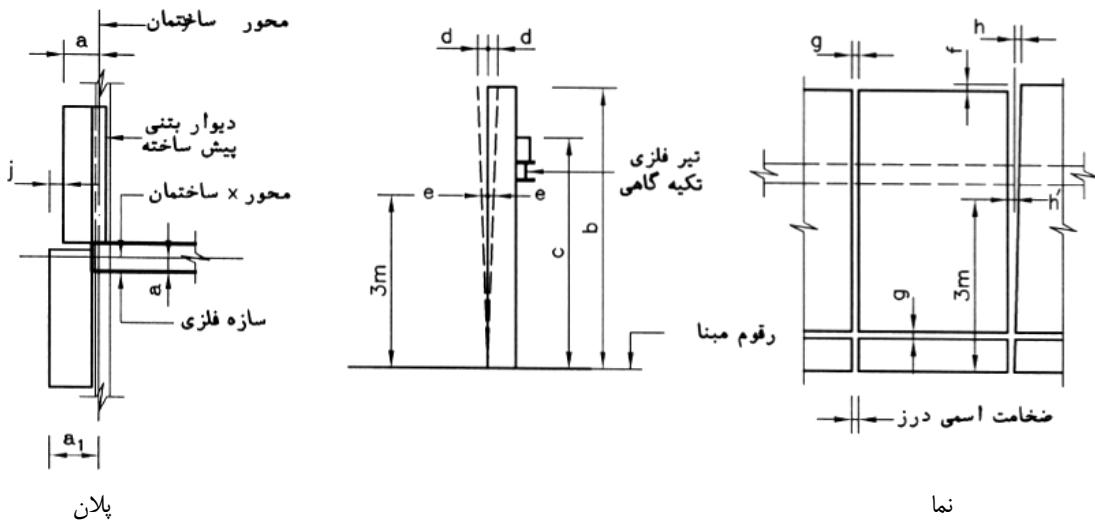
جدول ۷-ت مقادیر رواداری های نصب کفهای پیش ساخته

± ۲۵ mm	موقعیت کف نسبت به محورهای فرضی (در پلان)	a
± ۲۵ mm	موقعیت کف نسبت به محورهای فرضی اسکلت فلزی	a1
ارتفاع روی کفها در انتهای قطعات از مبنای سنجش رقومها		
±۱۹ mm	در صورت وجود کفسازی	b
± ۶ mm	بدون کفسازی	
±۱۹ mm	کف بام بدون کف سازی بعدی	
± ۲۵ mm	حداکثر اختلاف سطح دو قطعه طراحی شده بصورت هم سطح	c
عرض درز		
±۱۳ mm	طول قطعه کف تا ۱۲ متر	d
±۱۹ mm	طول قطعه کف از ۱۲ تا ۱۸ متر	
±۲۵ mm	طول قطعه کف بزرگتر از ۱۸ متر	
اختلاف رقوم روی کفهای نصب شده نسبت به همدیگر		
±۱۹ mm	در صورت وجود کفسازی	e
± ۶ mm	بدون کفسازی	
±۱۹ mm	کف بام بدون کفسازی	
±۱۹ mm	طول تکیه گاهی (در جهت دهانه کف)	f*
±۱۹ mm	عرض تکیه گاهی	g*
اختلاف رقوم زیر دال های کف		
± ۶ mm	در حالت نمایان	h*
±۱۳ mm	در صورت وجود نازک کاری در زیر	

این مقادیر صرفا در تناسب با امکانات متعارف نصب اختیار شده اند و ابعاد و رواداری های درزهای تکیه گاهی توسط طراح سازه تعیین و در نقشه های نصب درج می شوند.



الف



ب

شکل ۷-ث نمایش ابعاد دیوارهای بتنی پیش ساخته برای تعیین رواداری‌های نصب :

الف : دیوارهای پیش ساخته به قطعات پیش ساخته یا درجا

ب : دیوارهای پیش ساخته به اسکلت فلزی

جدول ۷-ت مقادیر رواداری‌های نصب دیوارهای پیش ساخته

$\pm 25 \text{ mm}$	موقعیت کف نسبت به محورهای فرضی (در پلان)	a*
$\pm 25 \text{ mm}$	موقعیت کف نسبت به محورهای فرضی اسکلت فلزی	a1
	ارتفاع بالای دیوارها از مبنای سنجش رقومها	b
$\pm 13 \text{ mm}$	برای دیوار تکی نمایان	
$\pm 19 \text{ mm}$	برای دیوار تکی غیر نمایان	
$\pm 13 \text{ mm}$	برای دیوار نمایان در جدار دیوار دیگر	
$\pm 19 \text{ mm}$	برای دیوار غیر نمایان در جدار دیوار دیگر	c
	ارتفاع روی دستک‌ها از مبنای سنجش رقومها	
$\pm 13 \text{ mm}$	در حالت متعارف	
$\pm 6 \text{ mm}$	در حالت حساس	
$\pm 25 \text{ mm}$	حداکثر ناشاقولی در ارتفاع سازه و یا ۳۰ متر هر کدام کمتر است	d
$\pm 6 \text{ mm}$	حداکثر ناشاقولی در هر ۳ متر ارتفاع قطعه	e
$\pm 13 \text{ mm}$	حداکثر اختلاف سطح دو قطعه طراحی شده بصورت هم سطح(در ارتفاع)	f
$\pm 10 \text{ mm}$	عرض درز (شامل تغییرات عرض درز در ارتفاع)	g
$\pm 13 \text{ mm}$	اختلاف عرض درز در ارتفاع قطعه	h
$\pm 10 \text{ mm}$	اختلاف عرض درز در هر ۳ متر ارتفاع قطعه	h'
	حداکثر اختلاف سطح دو قطعه طراحی شده بصورت هم سطح(در پلان)	i
$\pm 10 \text{ mm}$	برای دیوارهای نمایان	
$\pm 19 \text{ mm}$	برای دیوارهای غیرنمایان	
$\pm 13 \text{ mm}$	حداکثر اختلاف انحنای قطعات نصب شده مشابه و مجاور هم	j

* برای ساختمان‌های با ارتفاع کل بیشتر از ۳۰ متر مقادیر رواداری‌های a و b می‌تواند به‌ازای هر طبقه ۳ میلیمتر افزایش داده شوند مشروط بر اینکه از ۵۰ میلیمتر تجاوز ننمایند. رواداری a باید در ارتباط با مقادیر مندرج در بند ۹-۵-۱-۳ زیر بند ب-۶ هماهنگ شود.

پ- منظور نمودن رواداری‌های تولید و نصب در طراحی (رواداری‌های ترکیبی)

طراح سازه پس از تعیین رواداری‌های ساخت و نصب که متناسب با شرایط تولید و نصب پیمانکار سازنده و پیمانکار نصاب اختیار شده‌اند، باید آثار مقادیر رواداری‌های فوق را در طراحی به‌نحو مناسبی ملحوظ نماید. به‌ازای اطلاعات مشخص از روند تولید و نصب، ملحوظ نمودن رواداری‌های ترکیبی نیاز به تجربه و مهارت مهندس طراح دارد. در صورتی که مهندس طراح، پس از تعیین انواع رواداری‌های مجاز طرح، بحرانی‌ترین حالت‌های محتمل تحقق هر کدام از رواداری‌های مجاز تعیین شده را در طراحی، بسته به‌مورد با حداکثر و حداقل آن‌ها بصورت جبری ملحوظ نماید، ممکن است به حوزه‌ای از ابعاد سازه‌ای دست بیاید که در عمل، تولید کنندگان و نصابان ساختمان‌های پیش‌ساخته با مقادیر محدودتری موفق به اجرای ساختمان‌های پیش‌ساخته شده باشند. بعنوان مثال در صورتی که قرار باشد کف پیش‌ساخته‌ای بر روی تیر پیش‌ساخته، که بعداً با بتن درجا تکمیل خواهد شد، مطابق شکل شماره ۷-ج تکیه نماید و طراح سازه رواداری‌ها را به‌شرح زیر تعیین کرده باشد.

- رواداری موقعیت نقطه A: $\pm 10 \text{ mm}$
- رواداری عرض تیر: $\pm 2/5 \text{ mm}$
- رواداری موقعیت A در پلان: $\pm 8 \text{ mm}$
- رواداری طول کف: $\pm 10 \text{ mm}$
- عرض طراحی شده برای سطح مشترک نشیمن: 65 mm

در این صورت با فرض تحقق بحرانی‌ترین حالت، عرض نشیمن تیر در پشت خاموت‌ها برابر با $100 = 65 + 10 + 8 + 2/5 + 10$ میلیمتر خواهد بود و در صورتی که طراح از رابطه احتمالی جذر مجموع مجذورات رواداری‌ها استفاده نماید، عرض فوق به‌شرح زیر محاسبه می‌شود.

رواداری موقعیت نقطه A :

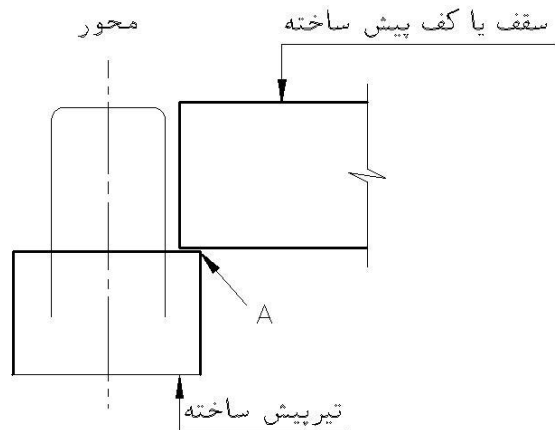
$$13\text{mm} = (10^2 + 2.5^2 + 8^2)^{0.5}$$

$$81.4\text{mm} = (13^2 + 10^2)^{0.5} + 65$$

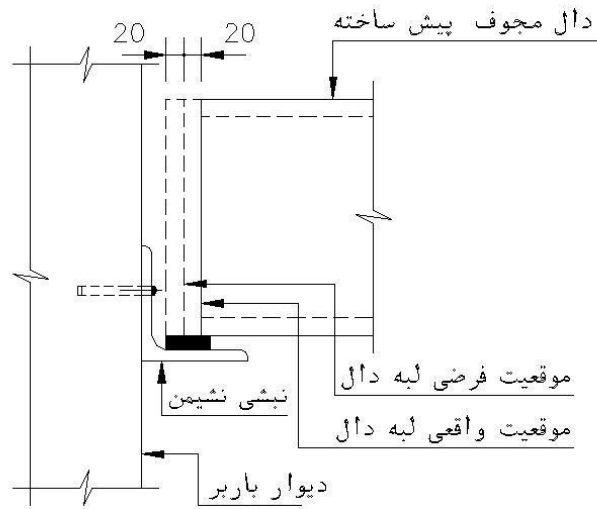
عرض حداکثر نشمین:

انتخاب عرض تکیه گاهی ۸۱/۴ میلیمتر، خارج از توانایی ساخت و نصب قطعات فوق توسط پیمانکاران نمی باشد.

توصیه می شود که طراح سازه، در مواردی که مقادیر رواداری ها، در رفتار کل سازه و یا قسمتی از سازه تاثیر عمده دارد از روش بحرانی ترین حالت بصورت جبری استفاده نماید. بعنوان مثال در صورتی که قرار باشد دال پیش ساخته ای بار خود را به دیواری مطابق شکل ۷-۷ چ منتقل نماید، در این حالت تحقق رواداری مجاز به اندازه مثلا ۲۰ میلیمتر، در موقعیت تکیه گاه کف پیش ساخته، موجب افزایش زیادی در تنش های ایجاد شده در نبشی اتصال و میل مهار اتصال خواهد شد و لازم است که رواداری های تعیین شده برای موقعیت دیوار و طول دال پیش ساخته، با حداکثر جبری خود، که بحرانی ترین حالت را برای طرح مشخصات نبشی و مهار آن ایجاد می نمایند در طراحی منظور شوند.



شکل ۷-۷ ج



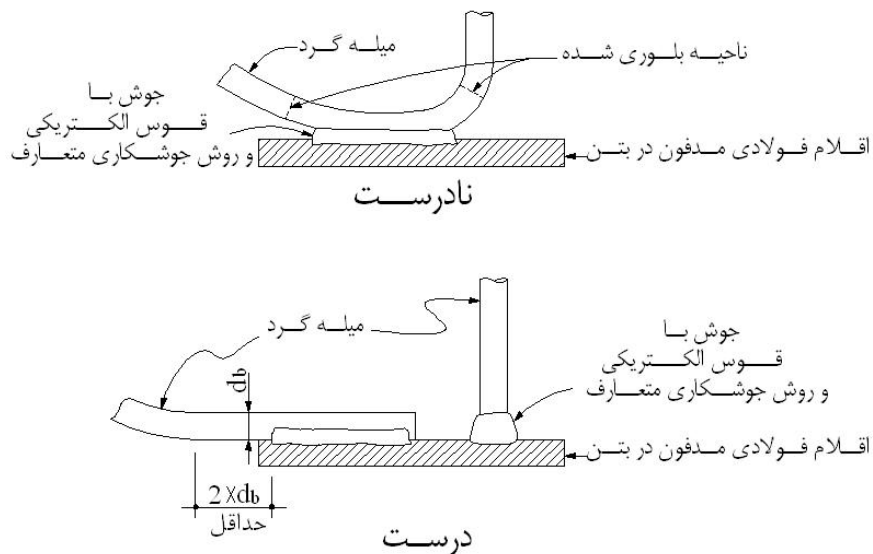
شکل ۷-ج

ت ۸-۵- اجزای مدفون در بتن قبل از بتن ریزی

لازم است برای جوشکاری میلگرد مهاری مورد استفاده در اجزای مدفون در بتن، قابلیت جوش پذیری میلگرد، به خصوص برای میلگردهای با رده S400 و بیشتر، مورد توجه قرار گیرد. جوشکاری در محدوده خم میلگرد که به صورت سرد خم شده نیز باعث به وجود آمدن ناحیه های بلوری در نزدیکی جوش در میلگرد میشود که این پدیده موجب گسیختگی ترد، ناگهانی و غیر قابل پیش بینی مهاری ها و جدا شدن اجزای مدفون از قطعه بتنی خواهد شد. به شکل ۸-۵ مراجعه شود.

ت ۸-۶- اجزای قابل کارگذاری در بتن پس از بتن ریزی

این بند یک حالت استثنایی را نسبت به مفاد بند آیین نامه بیان می‌کند. بسیاری از تولیدات پیش‌ساخته به شیوه‌ای ساخته می‌شوند که قرار دادن آرماتوری که از بتن بیرون می‌زند پیش از بتن ریزی، حتی اگر غیرممکن نباشد، بسیار دشوار است. در صورت اتخاذ پیش‌بینی‌های مناسب، چنین اجزایی مانند تنگ‌های نظیر برش افقی را می‌توان در حالی که بتن هنوز در حالت خمیری است، در آن قرارداد. این استثنا برای آرماتور کاملاً مدفون در بتن، یا اجزای تعبیه شده‌ای که باید به آرماتور مدفون، قلاب یا بسته شوند کاربرد ندارد.



شکل ۸-۵- نحوه جوشکاری اقلام مدفون در بتن قبل از بتن ریزی

ت ۸-۷- مقاومت قطعات در مراحل مختلف جابجایی و نصب

در طراحی و محاسبات مربوط به مقاومت و تغییر شکل قطعات در مراحل مختلف ساخت تا استقرار قطعه در موقعیت نهایی خود، لازم است مقاومت‌های فشاری بتن که مربوط به زمان‌های مختلف می‌باشند تعیین و مدنظر قرار داده شوند. این مقاومت‌ها باید در مدارک و مشخصات فنی طرح درج شوند. در حین جابجایی قطعات، ممکن است تنش‌های کششی ناشی از خمش و یا نیروی محوری موجب پدیدار شدن ترک‌های مویی و گسترش آن به داخل قطعه شوند. برای پرهیز از این حالت لازم است که این تنش‌های کششی با ضریب اطمینان حدود ۱/۵ به مدول گسیختگی بتن در سن جابه‌جایی قطعه محدود شوند. مدول گسیختگی بتن برابر با مقدار زیر فرض می‌شود.

$$f_r' = \frac{f_r}{1.5} = \frac{0.6\sqrt{f_c}}{1.5} = 0.4\sqrt{f_c}$$

این مقدار برای بتن‌های سبک در ضریب $0/75$ و برای بتن‌های سبک ماسه‌ای در ضریب $0/85$ ضرب می‌شود.

ت ۸-۸ - قالب‌های حمل

برای حمل قطعات پیش ساخته توسط جرثقیل از قالب‌هایی که در قطعه بتنی نصب شده‌اند استفاده می‌شود. این قالب‌ها به منظور خارج کردن قطعه از قالب، بارگیری، نصب و گاهی برای چرخاندن قطعه کاربرد دارند و ممکن است یک ردیف قالب، تمامی و یا تعدادی از خواسته‌های فوق را برآورده نماید. از میلگرد یا گل‌میخ، مهره مدفون در بتن، ورق‌های فلزی و یا وسایل دیگری میتوان بعنوان قالب جرثقیل استفاده کرد. باید در نظر داشت که کمترین لنگر در محل اتصال قالب به قطعه پیش ساخته وارد گردد، همچنین باید محل نصب قالب‌ها طوری در نظر گرفته شود که تا حد امکان راستای نیروی وارده از جرثقیل از مرکز جرم قطعه عبور نماید.

نیروی کششی حاصل از وزن قطعه پیش ساخته و ضربه جرثقیل در موقع بلند کردن قطعه می‌تواند موجب گسیختگی برشی بتن شده و قالب حمل را با بتن اطراف آن بصورت ترد و ناگهانی قلوه‌کن نماید، بنابراین لازم است که قالب‌های حمل بصورتی طراحی شوند که گسیختگی احتمالی، در قطعات شکل‌پذیر فولادی بوجود آید.

ت ۸-۹ - مهار قطعات پیش ساخته در حین نصب

نیروهایی که از مهارهای موقت به عضو پیش ساخته وارد می‌شود یا نیروهایی که آن قطعه بعنوان عضو سازه‌ای تحمل میکند، مغایراند و باید مقاومت هر قطعه پیش ساخته در مقابل این گونه نیروها کنترل گردد.

محل اتصال مهارهای موقت و همچنین نوع مهارکننده‌ها باید در نقشه‌ها مشخص و چنانچه لازم است به این منظور قطعاتی بصورت مدفون در عضو تعبیه شوند.

معمولا برای شالوده‌ها و صفحات سقف که نیاز به بتن ریزی سازه‌ای مجدد ندارند و روی تکیه‌گاه‌هایی مانند تیرها و دیوارهایی که قبلا بصورت کامل نصب شده‌اند قرار می‌گیرند، از مهارهای بخصوصی استفاده نمیشود. مهارهای موقت اغلب برای صفحات دیواری، ستون‌ها و تیرها در نظر گرفته می‌شوند.

● مهارهای موقت صفحات دیواری

این مهارهای موقت اغلب از دو لوله فولادی که در داخل یکدیگر قابلیت حرکت و تنظیم دارند تشکیل می‌شوند و لازمست شرایط زیر را دارا باشند.

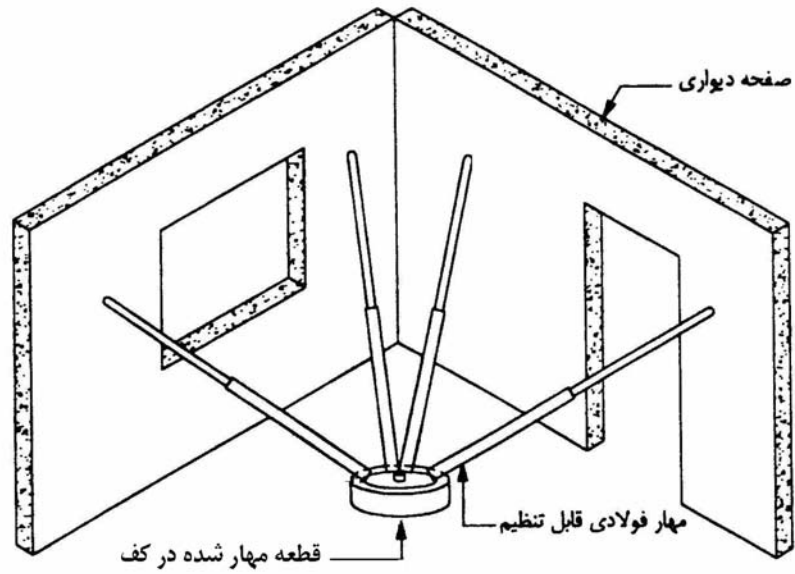
- مهارهای موقت، مقاومت کافی برای مهار صفحه دیوار بصورت فشاری و کششی در مقابل نیروهای وارده احتمالی را داشته باشند.

- اتصال مهارها به صفحه دیوار و کف به صورت لولایی عمل کند.

- زاویه بین مهار موقت و کف حداقل ۳۰ و حداکثر ۶۰ درجه باشد.

- برای هر صفحه دیواری به طول بیش از ۱/۵ متر حداقل دو عدد مهار موقت در نظر گرفته شود.

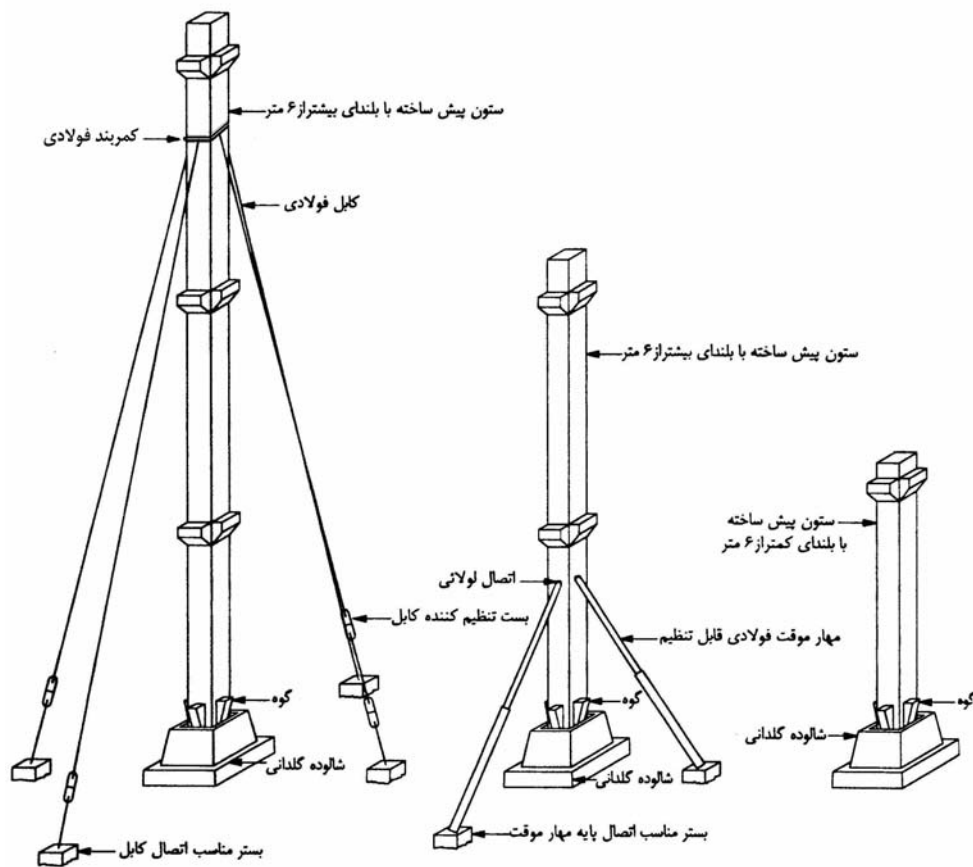
شکل عمومی مهار موقت صفحات دیواری در شکل شماره ۸-۹-الف نشان داده شده است.



شکل ۸-۹-الف مهار موقت صفحات دیواری

● مهارهای موقت ستون‌ها

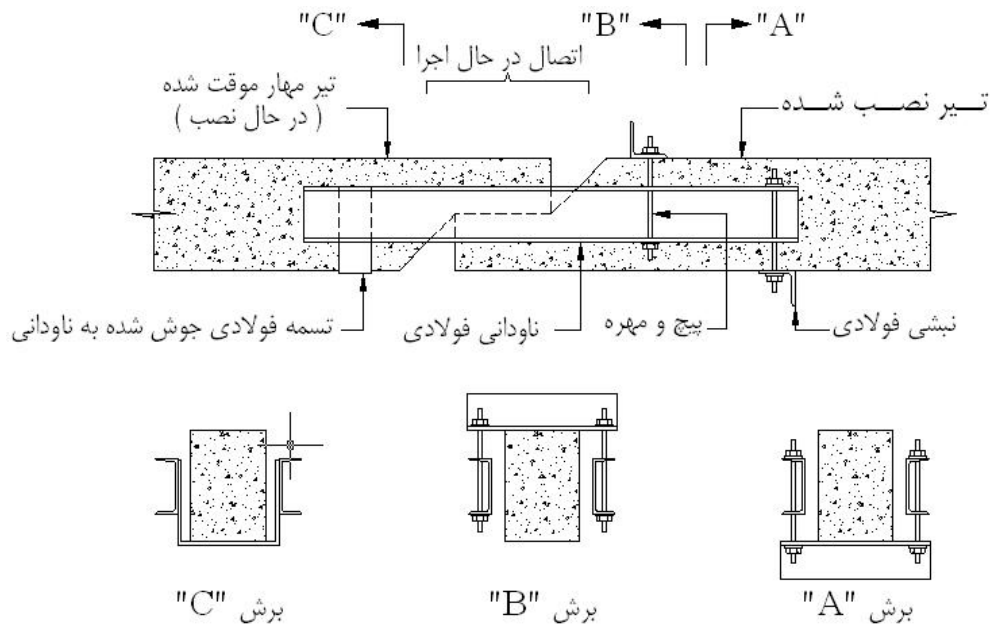
ستون‌ها معمولاً با گوه‌های چوبی و یا فلزی در شالوده‌های گلدانی و یا با پیچ و مهره‌های نصب شده در روی شالوده تا زمان به‌دست آوردن مقاومت کافی بتن پرکننده و نصب تیرها و دیوارهای برشی و غیره مهار موقت می‌شوند. برای ستون‌های چند طبقه و یا با ارتفاع بیش از ۶ متر مهارهای جانبی کابلی و یا مهارهای فولادی مانند آنچه در مورد مهار موقت صفحات دیواری ذکر شده ضروری خواهد بود. به شکل شماره ۸-۹-ب مراجعه شود.



شکل ۸-۹-ب مهار موقت ستون‌ها

● مهارهای موقت تیرها

تیرهای پیش‌ساخته که روی پیش‌آمدگی‌های ستون و یا دیوارها نصب می‌شوند باید در مقابل نیروهای احتمالی، ضربه و سایر عوامل تا زمان تکمیل اتصالات مهار شوند. اغلب از مهارهای موقت مکانیکی استفاده می‌شود. جزئیات این‌گونه مهارهای موقت باید در نقشه‌ها ارائه شوند. در مورد تیرهایی که بر روی پیش‌آمدگی ستون و یا در امتداد تیر نصب شده دیگری نصب می‌شوند یک نمونه مهار موقت مطابق شکل ۸-۹-پ قابل اجرا می‌باشد.



شکل ۸-۹-پ مهار موقت تیر

ت ۹-۱ - قطعات شالوده پیش‌ساخته

شالوده‌های گلدانی می‌توانند با جدارهای صاف طراحی شوند. در این صورت می‌توان مدل ریاضی انتقال بارها از ستون به شالوده را مطابق شکل شماره ۹-۱-الف فرض نمود. در طراحی این نوع از شالوده‌ها باید به موارد زیر توجه نمود:

- آرماتوربندی مناسب شالوده برای جذب نیروی F_1 در بالای شالوده
- انتقال نیروی F_1 از طریق دیواره‌های جانبی به طرف دیگر شالوده
- طول مهاری و سایر مشخصات مهاری آرماتور طولی ستون‌ها و دیواره‌های گلدانی
- مقاومت برشی مقطع ستون
- مقاومت سوراخ شدگی دال کف شالوده گلدانی تحت اثر بار محوری ستون

در این شالوده‌ها ارتفاع ستون در داخل شالوده گلدانی باید حداقل $1/2$ برابر بعد مقطع ستون و ضریب اصطکاک بین بتن پرکننده بتن ستون حداکثر برابر $0/3$ اختیار شود.

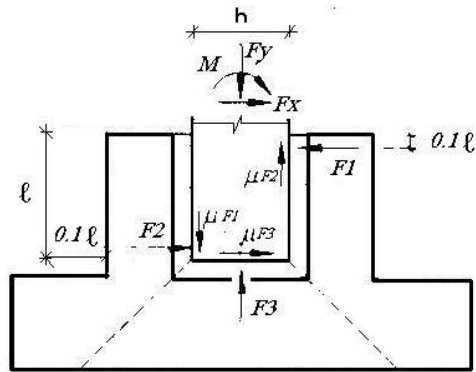
در مواردی که شالوده‌های گلدانی برای دیوارها طراحی می‌شوند، دارای دو دیواره روبرو بوده و فاقد دیواره‌های جانبی می‌باشند و یا دیواره‌های جانبی آنها فاصله زیادی از همدیگر دارند. در این حالت برای جذب نیروهای $F1$ و $F2$ باید از عملکرد طره‌ای دیوارها بهره جست.

شالوده‌های گلدانی را میتوان با دیواره‌های ناصاف و یا دارای کلیدهای برشی طراحی نمود. در این حالت فرض می‌شود که مجموعه ستون و شالوده یکپارچه می‌باشد. به شکل شماره ۹-۱-ب مراجعه شود.

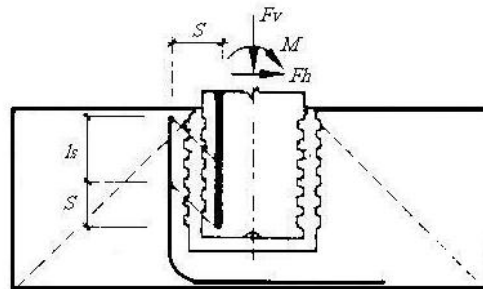
در طراحی این نوع از شالوده‌ها باید به موارد زیر توجه نمود:

- در صورتی که میلگردهای طولی ستون تحت کشش ناشی از لنگر خمشی قرار گیرند لازم است که طول مهاری و سایر مشخصات مهاری آنها در داخل ستون و نیز مهاری کامل میلگردهای داخل دیواره شالوده، پیش بینی شوند.
- با توجه به اینکه فرض می‌شود میلگردهای اشاره شده بصورت پوششی و در یک مقطع فرضی یکپارچه به همدیگر وصله می‌شوند و عملاً به فاصله S از همدیگر قرار دارند، لازم است که به طول وصله آنها مقدار S افزوده شود.
- کنترل برش سوراخ شدگی تحت اثر بار محوری ستون، با توجه به انتقال برش بین ستون و شالوده، مشابه شالوده‌های یکپارچه می‌باشد.

تحلیل مدل با فرضیات گفته شده معمولاً ایجاب می‌کند که طول l حداقل ۲ برابر h اختیار شود.



شکل ۹-۱-الف اتصال ستون به شالوده گلدانی
(وجوه ستون و دیواره‌های شالوده صاف می‌باشند)



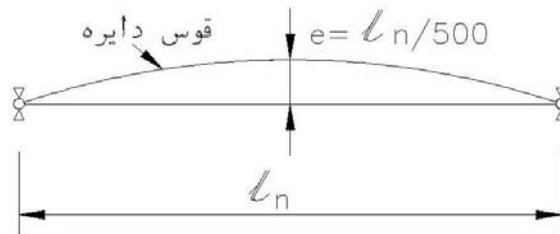
شکل ۹-۱-ب اتصال ستون به شالوده گلدانی
(وجوه ستون و دیواره‌های شالوده ناصاف و دندانه‌دار می‌باشند)

ت ۹-۲- ستون‌های پیش‌ساخته

بارهای وارده به ستون‌ها در حین برپایی سازه ممکن است در بعضی مقاطع از جمله زیر ستون‌ها، از بارهای نهایی وارده تعیین‌کننده‌تر باشند، زیرا این بارها در حالتی وارد می‌شوند که معمولاً ملات ریزی زیر کف‌ستون‌های فلزی انجام نشده و بارها به میل‌مهارها و یا گوه‌های تنظیم وارد می‌شوند و لازم است تنش‌های موضعی در طراحی مدنظر قرار بگیرند.

ت ۳-۹- تیرهای پیش ساخته

شکل شماره ۳-۹ خمیدگی در صفحه افق یک تیر پیش ساخته بطول l_n را نشان میدهد.



شکل ۳-۹- خمیدگی در سطح افق در وسط دهانه تیر

ت ۹-۵-۱- اصول کلی طرح دیوارها

تقلیل حداقل سطح مقطع میلگردهای افقی و قائم در دیوارهای پیش ساخته غیر پیش تنیده، در مقایسه با حداقل سطح مقطع آنها در دیوارهای بتنی درجا ریخته، به دلیل کمی تقید کناره‌های دیوارها در حین بتن‌ریزی و بعد از آن و حتی پس از مرحله نصب می‌باشد که موجب می‌شود انقباض بتن به راحتی صورت گرفته و تنش‌های ناشی از آن و بروز ترک‌های عرضی و طولی به حداقل کاهش پیدا کنند، لیکن برای هر بعد بزرگتر از ۴ متر، در جهت آن و نیز آن قسمت از قطعاتی که نیاز به میلگرد خمشی دارند حداقل آرماتور جمع شدگی و حرارت باید مطابق دیوارهای بتن آرمه درجا اختیار شود.

ت ۹-۵-۱-۳- بررسی مقاومت فشاری دیوارهای پیش ساخته

الف- در تعیین طول کمناش دیوارها، با حالت مفصلی در بالا و پایین دیوار، میتوان از روابط زیر استفاده نمود. در این روابط L ارتفاع کل دیوار، B طول دیوار و L_f طول کمناش دیوار می‌باشد.

$$L_f = KL$$

مقدار K در مورد دیوارهایی که در دلبه قائم خود مقید هستند:

$$K=1$$

$$\text{- برای } \frac{L}{B} \leq \frac{1}{2} :$$

$$K = 1.50 - \frac{L}{B} \quad - \text{ برای } \frac{1}{2} \leq \frac{L}{B} \leq 1 :$$

$$K = \frac{1}{1 + \left(\frac{L}{B}\right)^2} \quad - \text{ برای } \frac{L}{B} \geq 1 :$$

مقدار K در مورد دیوارهایی که در لبه قائم مقید و در لبه قائم دیگر آزاد هستند:

$$K=1 \quad - \text{ برای } \frac{L}{B} \leq \frac{1}{2} :$$

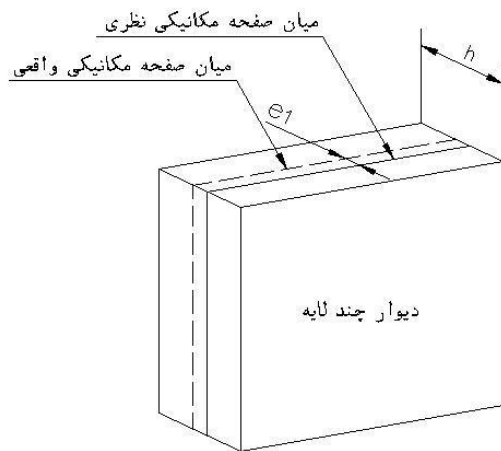
$$K = 1 - 0.422 \left(\frac{L}{B} - 1 \right) \quad - \text{ برای } \frac{1}{2} \leq \frac{L}{B} \leq 1 :$$

$$K = \frac{1}{\sqrt{1 + \frac{1}{2} \left(\frac{L}{B} \right)^2}} \quad - \text{ برای } \frac{L}{B} \geq 1 :$$

مقدار K در مورد دیوارهایی که در هر دو لبه قائم آزاد هستند:

در تعیین طول کمانش دیوارها با حالت پیوستگی در بالا و پایین دیوار، مقدار K را میتوان از روش‌های ایستایی ارتجاعی محاسبه نمود.

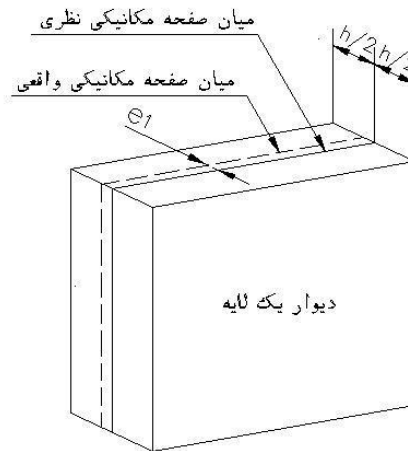
ب- ۱- برون محوری e_1 : این برون محوری به دلیل اختلاف تراکم، وزن مخصوص و مقاومت فشاری بتن ریخته شده بصورت افقی، بین لایه‌های بالا و پایین مقطع و در نتیجه تغییر موقعیت مرکز ثقل مقطع مقاوم و میان صفحه مکانیکی، نسبت به میان صفحه هندسی (نظری) آن بوجود می‌آید. در شکل شماره ۹-۵-۱-۳ (۱) این برون محوری نشان داده شده است.



در صورت بتن ریزی افقی دیوار $e_1 = 0.03h$

در صورت بتن ریزی قائم دیوار $e_1 = 0.0$

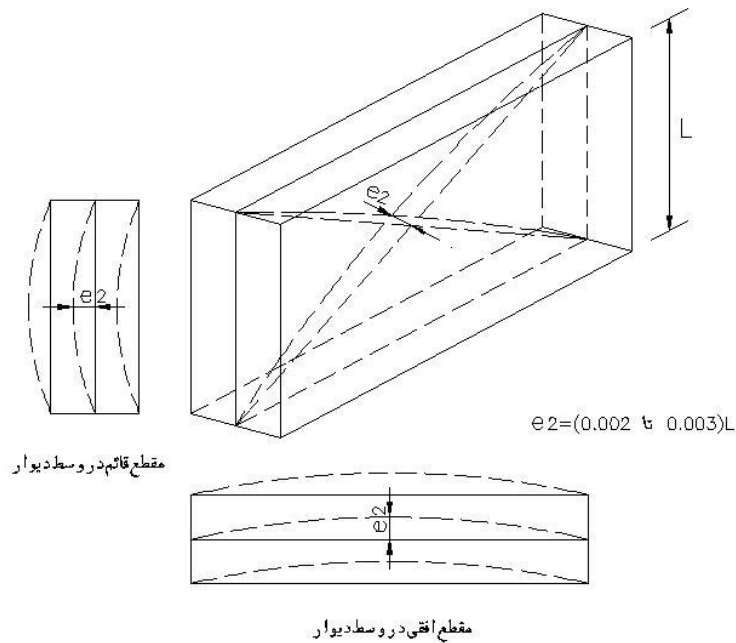
شکل ۹-۱-۳ (۱) برون محوری e_1 برای دیوار باربر یک لایه و دیوار بالابر چند لایه



در صورت بتن ریزی افقی دیوار $e_1 = 0.02h$

در صورت بتن ریزی قائم دیوار $e_1 = 0.0$

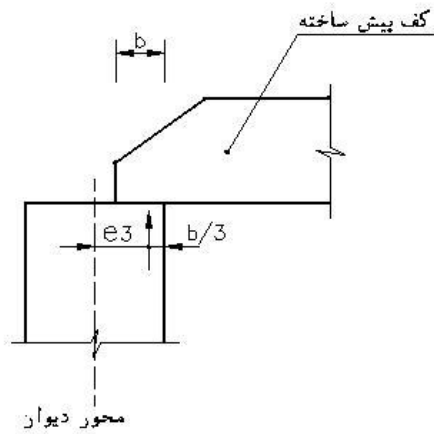
ب - ۲- برون محوری e_2 : این برون محوری بطور اساسی به کیفیت قالب‌ها ، خاصه سختی آن‌ها و دقتی که برای ساخت دیوارها مبذول می‌شود، بستگی دارد. مقادیر داده شده مقادیر حداکثر محتمل در مرکز دیوار می‌باشد و برای قسمت‌های محیطی دیوار، مشروط به توجیه آن می‌توان مقادیر کمتر و یا صفر در نظر گرفت. در شکل شماره ۹-۱-۳ (۲) این برون محوری نشان داده شده است.



شکل ۹-۵-۱-۳ (۲) برون محوری ناشی از غیر مستوی بودن

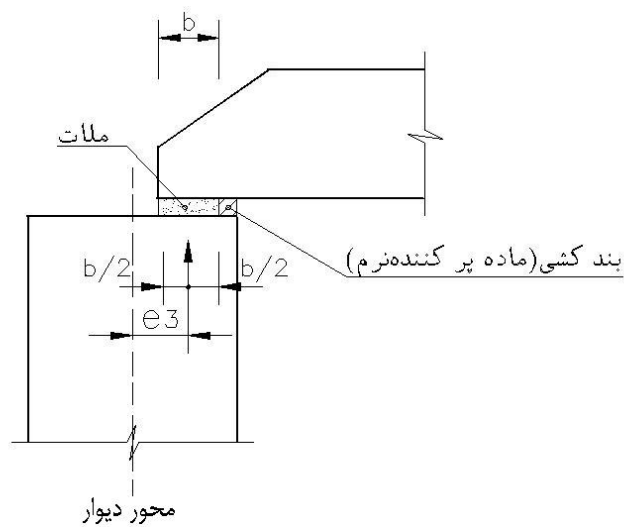
در شکل ۹-۵-۱-۳ (۲) برون محوری e_2 در کناره های دیوار برابر صفر منظور شده است.

ب - ۳- برون محوری e_3 : موقعیت عکس العمل تکیه گاهی ایجاد شده وزن یک قطعه پیش ساخته کف که دو سر آن به صورت خشک یا با واسطه یک قشر ملات روی دیوار قرار داده می شوند به فاصله یک سوم عرض سطح اتکای قطعه روی دیوار از لبه دیوار فرض می شود و برون محوری e_3 فاصله این نقطه تا محور دیوار می باشد. مفروضات فوق برای حالتی که دو قطعه پیش ساخته کف از دو طرف روی دیوار مستقر می شوند نیز قابل تعمیم می باشند. به شکل شماره ۹-۵-۱-۳ (۳) مراجعه شود.



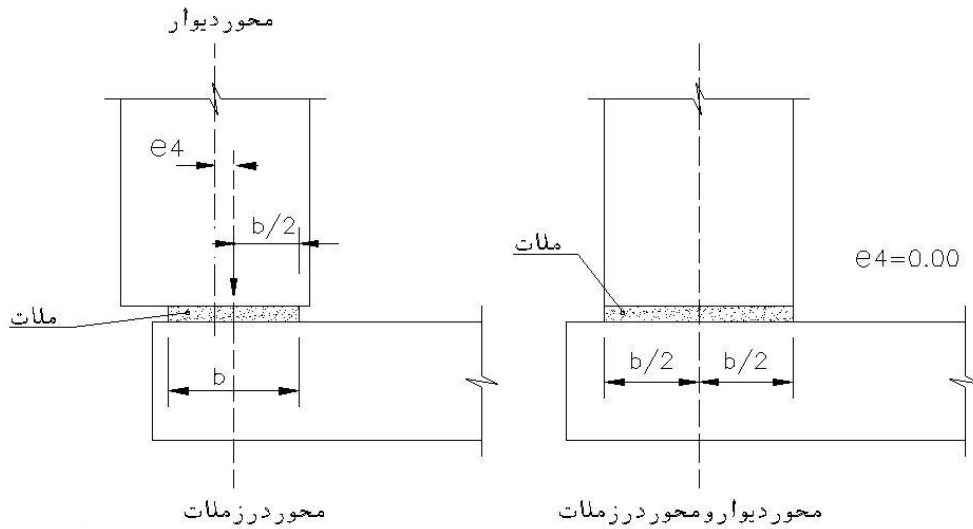
شکل ۹-۵-۱-۳ (۱-۳) برون محوری e_3

در بعضی حالات در نظر گرفتن موقعیت مناسب تری برای عکس العمل تکیه گاهی، برای تقلیل مقدار e_3 میسر می باشد. به شکل شماره ۹-۵-۱-۳ (۲-۳) مراجعه شود.



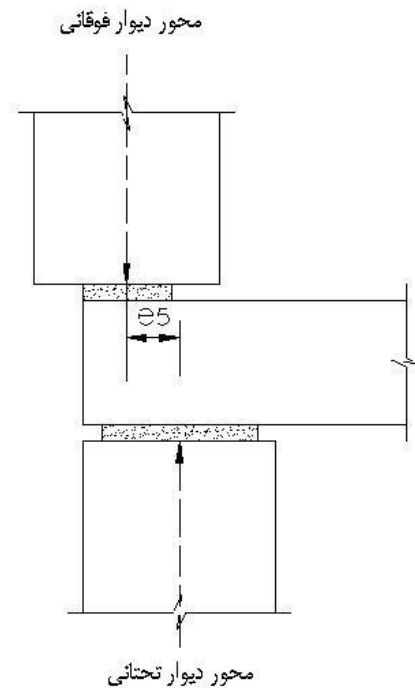
شکل ۹-۵-۱-۳ (۲-۳) برون محوری e_3

ب-۴- برون محوری e_4 : در مورد عکس‌العمل ایجاد شده در پایین دیوار، همواره چنین فرض می‌شود که درز زیر دیوار مانند یک مفصل پلاستیک عمل می‌نماید و نقطه عبور نیروی عمودی دیوار در محور درز ملاتی که برای نصب به کار رفته است قرار دارد و در صورتی که محور درز بر محور دیوار منطبق نباشد فاصله این دو محور برون محوری e_4 را ایجاد می‌نماید.



شکل ۹-۵-۱-۳ (۴) برون محوری e_4

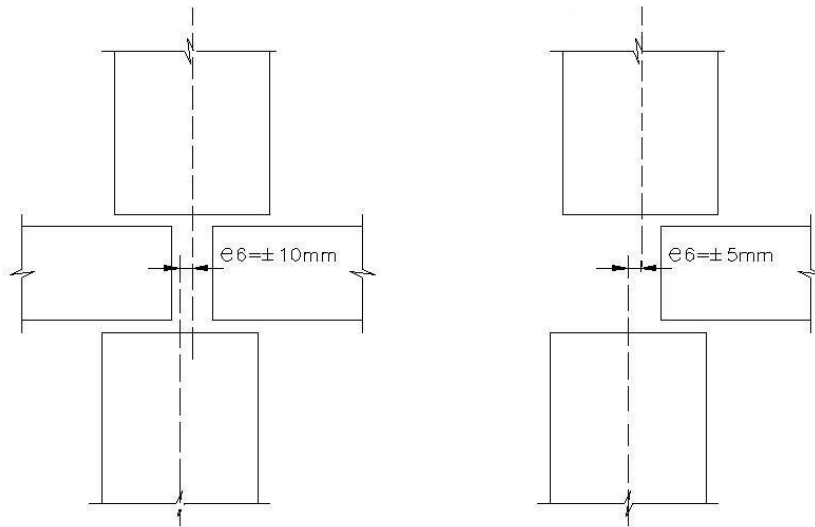
ب-۵- برون محوری e_5 : عدم انطباقی که ممکن است بین میان‌صفحه‌های مکانیکی و یا نقطه عبور نیروی عمود دو دیوار که روی هم قرار داده شده‌اند موجود باشد، منشاء برون محوری e_5 می‌باشد که باید در محاسبات منظور شود. به شکل شماره ۹-۵-۱-۳ (۵) مراجعه شود.



شکل ۹-۵-۱-۳ (۵) برون محوری e_5

ب-۶- برون محوری e_6 : این برون محوری که حالت اتفافی برون محوری سازه ای e_5 می باشد، در شکل شماره ۹-۵-۱-۳ (۶) نشان داده شده است.

مقادیر داده شده برای برون محوری e_6 در صورتی که تمهیدات خاص ساختمانی از طریق برآمدگی ها، خارها و شیارها مقدار خطای روی هم قرار گرفتن دیوارها را محدود کرده باشند، ارایه شده اند و خطاهای ناشی از ناشاقولی نصب دیوارها را شامل نمی شوند. ناشاقولی دیوارها، هنگام نصب دیوار بالادست آن، انجام جابجایی را که به خطای روی هم قرار گرفتن منجر می شود ایجاب می نماید. برای منظور نمودن این جابجایی لازم است که مقادیر داده شده برای برون محوری e_6 به اندازه ۱۰ میلیمتر افزوده شوند.



شکل ۹-۵-۱-۳ (۶) برون محوری e_6

ب-۷- لنگرهای خمشی ایجاد شده به وسیله باد یا زلزله و یا اثر حرارت را که حول محور افقی و موازی دیوار ایجاد می‌شوند، می‌توان به‌طور مستقیم در طراحی مقاطع مختلف دیوار به‌همراه لنگرهای ناشی از برون محوری‌های دیگر به کار برد و یا با تقسیم آن‌ها به نیروهای موجود در مقطع مورد نظر، به برون محوری‌های نظیر خود، e_7 ، تبدیل نمود. این برون محوری‌ها به‌همراه سایر برون محوری‌ها در طرح مقاطع مورد استفاده قرار می‌گیرند. برون محوری e_7 ناشی از حرارت در حالت متعارف شمای مفصلی دیوارها قابل صرف‌نظر کردن می‌باشد.

انحنای ناشی از اختلاف درجه حرارت بین سطوح داخلی و خارجی یک دیوار و یا زیر و روی یک سقف عایق نشده، با فرض عدم گیرداری در ابتدا و انتهای قطعه را می‌توان با روابط زیر محاسبه نمود.

$$\Delta = \alpha \frac{L^2}{8h}$$

$$\alpha = C(T_1 - T_2) \quad \text{و} \quad T_1 > T_2$$

در این روابط:

Δ = مقدار انحنای (برون محوری) در وسط قطعه

L = فاصله بین تکیه گاهها (ارتفاع دیوار یا طول دهانه سقف)

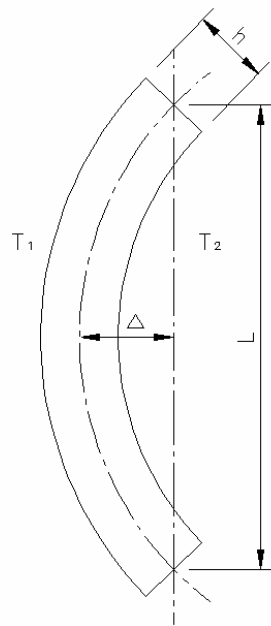
h = ضخامت عضو

C = ضریب انبساط حرارتی بتن

T_1 = درجه حرارت یک وجه عضو

T_2 = درجه حرارت وجه دیگر عضو

به شکل شماره ۹-۵-۱-۳ (۷) مراجعه شود.



شکل ۹-۵-۱-۳ (۷) انحنای ناشی از اختلاف درجه حرارت

ب- ۸- برون محوری اولیه دیوارها در مقاطع مختلف آن، با بررسی انواع برون محوری‌های جزئی، e_1 تا e_7 ، که برحسب مورد، در یک جهت معین و یا در هر دو جهت مثبت و منفی منظور می‌شوند، در نامناسب‌ترین حالت جمع جبری برون محوری‌ها به دست می‌آید. لازم است که آثار برون محوری‌های

محتمل مختلف به‌همراه نیروهای محوری متناظر با آن‌ها در طرح مقاطع مختلف، برای مشخص نمودن نامساعدترین حالت بارگذاری مدنظر قرار داده شوند.

ت ۹-۶-۱- اتصالات

در شکل شماره ۹-۶-۱ نیروهای وارده به یک درز افقی بین دال‌ها و دیوارهای پیش‌ساخته به‌شرح زیر نشان داده شده‌اند.

a: بارهای قائم

b: برش افقی ناشی از بارهای افقی

c: برش افقی در صفحه دال‌های کف هنگام عملکرد بصورت دیافراگم

d: تنش‌های ناشی از خمش در صفحه دال‌های کف هنگام عملکرد بصورت دیافراگم

e: نیروهای کشش یا فشاری ناشی از عملکرد کلاف‌بندی

f: تنش عرضی حاصل از بارگذاری کف‌ها

g: برش حاصل از بارگذاری کف‌ها

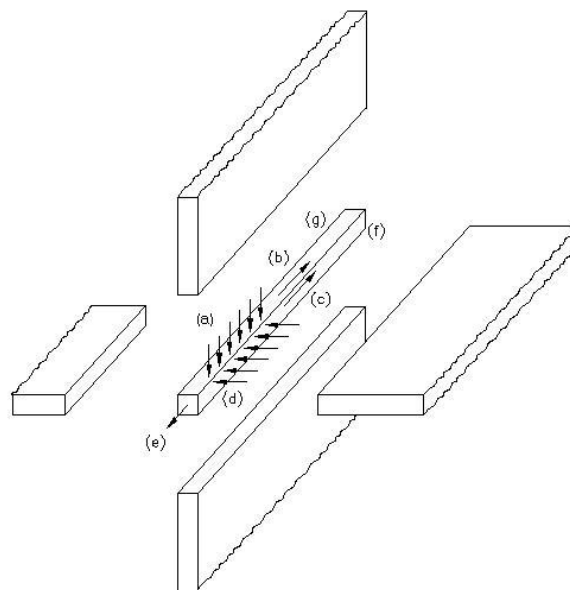
درز نشان داده شده برای تحمل نیروهای b و c بعنوان درز برشی در جهت طولی، برای تحمل نیروهای g بعنوان درز برشی در جهت عرضی، برای تحمل نیروهای a و d بعنوان درز فشاری، برای تحمل لنگر f بعنوان درز خمشی و برای تحمل نیروی e بعنوان درز کششی عمل می‌نماید.

در طرح و محاسبه درزها و اتصالات که در آن‌ها به‌دلیل محدودیت فضا و شرایط اجرایی در ملات ماسه و سیمان و بتن نرمه (بتن ریزدانه) استفاده می‌شود، می‌توان مشخصات و مقررات مربوط به بتن را در موارد زیر به مصالح مخصوص درزها براساس مقادیر آن‌ها تعمیم داد.

- مقاومت‌های مکانیکی

- مقاومت‌های مشخصه

- دیاگرام‌های تنش - تغییر شکل



شکل شماره ۹-۶-۱

ت ۹-۶-۲- درزهای برشی

درزهایی که بین قطعات دیوارها و یا دال‌ها، بصورت فضاهای ساده پر شده با بتن ریزدانه و یا ملات قرار داشته و در آن‌ها پیش‌بینی خاصی به منظور تأمین انتقال مطمئن نیروهای مماسی بین قطعات، مانند دندانه‌دار کردن سطوح قطعات در تماس با درز و نیز تعبیه میلگردهای بیرون زده از سطوح به عمل نیامده است، دارای مقاومت‌های برشی در حدود $0/01$ تا $0/06$ نیوتن بر میلیمتر مربع بوده و در یک اتصال ساختمانی بعنوان درز برشی قابل قبول نمی‌باشند. درزهایی که قادر به انتقال نیروهای مماسی بین قطعات می‌باشند معمولاً در گروه‌های زیر طبقه بندی می‌شوند.

۱- درزهای ساده (یا صفحه‌ای)

این درزها درزهایی هستند که در آن‌ها هیچ‌گونه پیش‌بینی خاصی، نظیر کنگره‌دار کردن لبه‌های آن‌ها برای تأمین انتقال نیروهای مماسی از درز به عمل نیامده ولی برای آن‌ها میلگرد کافی طبق قاعده دوخت‌ها پیش‌بینی شده است.

مسلح نمودن درز ساده مقاومت درز را بیشتر نموده و میلگردهای بیرون آمده از قطعات نه تنها چسبندگی بیشتری بین بتن و قطعات و درز بوجود می‌آورند بلکه به همگنی بتن درز برای جلوگیری از ترک خوردگی کمک می‌نمایند. به شکل شماره ۹-۶-۲-الف مراجعه شود.

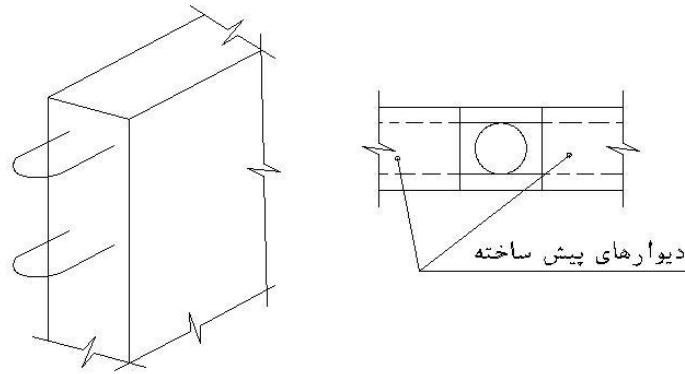
۱- درزهای سازمان یافته

در این درزها به منظور انتقال موثر نیروهای مماسی از یک صفحه به صفحه دیگر در تمام طول اتصال پیش بینی‌های خاصی به عمل آمده‌اند. این درزها معمولاً دو نوع و به شرح زیر می‌باشند.

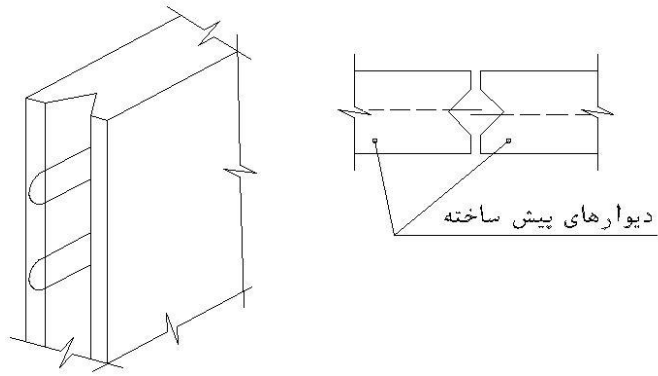
الف - درزهای پخ‌دار یا شیاردار (شکل شماره ۹-۶-۲-ب).

ب - درزهای کنگره‌ای (شکل شماره ۹-۶-۲-پ).

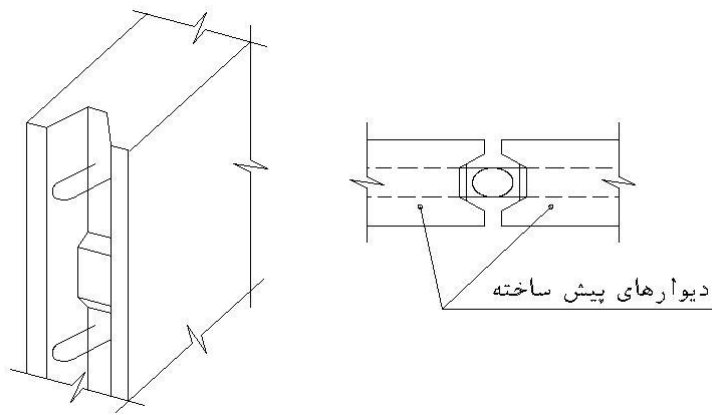
پ - درزهای اره‌ای (شکل شماره ۹-۶-۲-ت) که مشابه درزهای کنگره‌ای هستند.



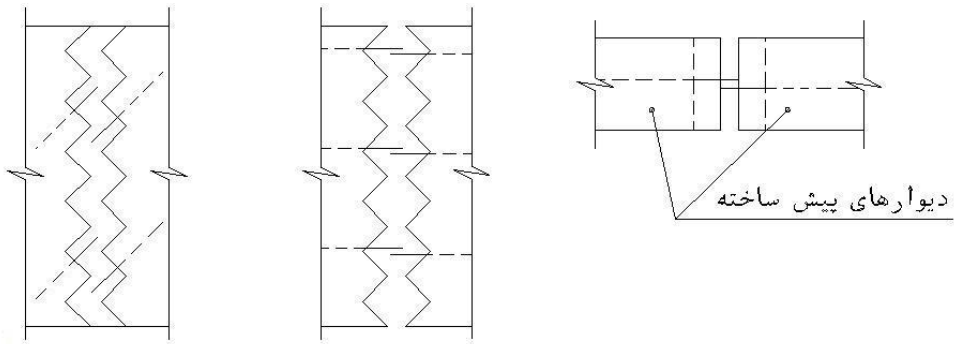
شکل ۹-۶-۲-الف درز ساده-درز صفحه‌ای



شکل ۹-۶-۲-ب درز پنجدار یا شیاردار

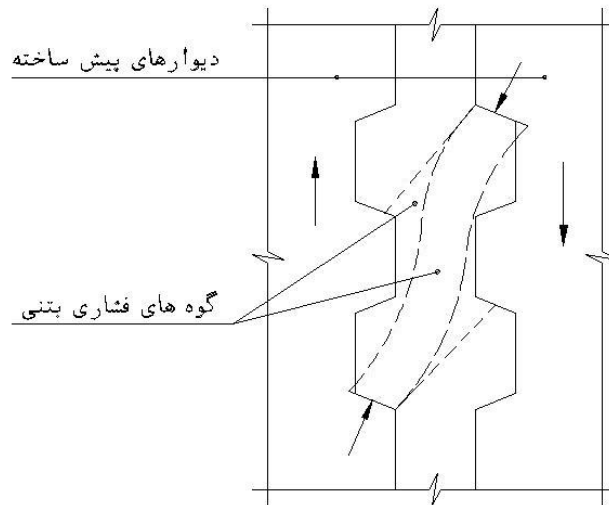


شکل ۹-۶-۲-پ درز کنگره‌ای



شکل ۹-۶-۲-ت درز اره‌ای

درزهای نوع ب (کنگره‌ای) مطمئن‌ترین نوع اتصال می‌باشند و امکان ایجاد گره فشاری بتنی در بین سطوح قطعات، حتی در مواردی که از اصطکاک صرف‌نظر شده و ترک‌های قطری ایجاد شده باشند، ایمنی این اتصال را تامین می‌نمایند. به شکل شماره ۹-۶-۲-ت مراجعه شود.

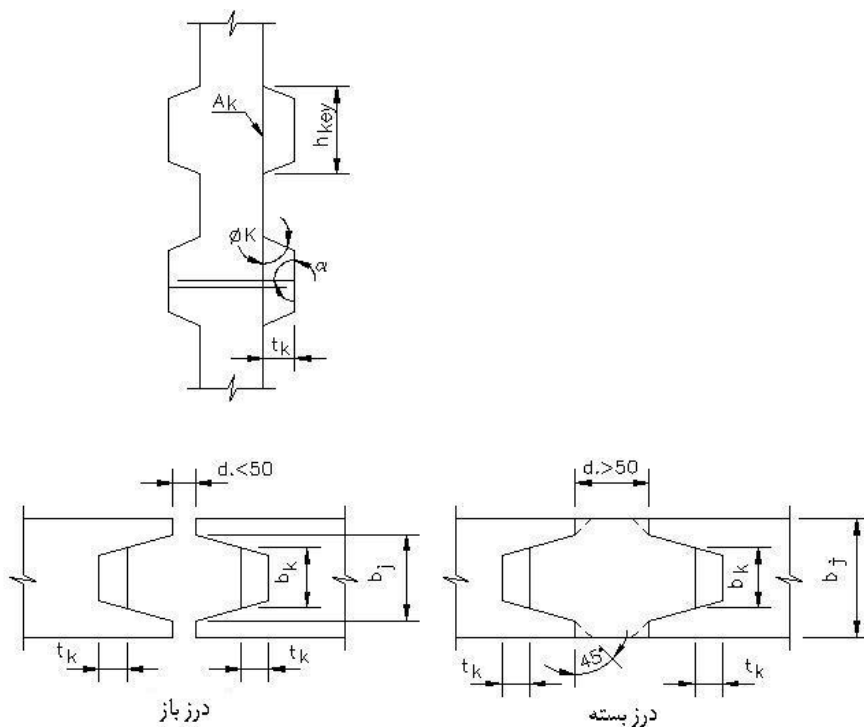


شکل ۹-۶-۲-ت گره های فشاری در درزهای کنگره ای

درزهای دارای سطوح صاف یا شیاردار بدون کنگره در صورتی که فاقد میلگرد باشند، به دلیل احتمال زیاد اثر انقباض بتن، تقلیل چسبندگی و اصطکاک ناکافی بین ماده پرکننده و سطوح صاف یا روغنی، فاقد مقاومت برشی مطمئن می‌باشند.

ت ۹-۶-۲-۱- مقاومت برشی نهایی درزهای برشی

در شکل شماره ۹-۶-۲-۱ شمای هندسی درزهای کنگره‌ای نشان داده شده است. حداقل مقدار تعیین شده برای میلگردها برای ایجاد حداقل شکل‌پذیری در عملکرد درز می‌باشد.



شکل ۹-۶-۲-۱ شمای هندسی درزهای کنگره‌ای

$$A_j = b_j l_j$$

l_j = طول درز ، معمولاً مساوی ارتفاع طبقه

$$A_k = b_k . h_k . n$$

n = تعداد فرورفتگی‌ها در طول درز

$$h_k \geq 50 \text{ mm}$$

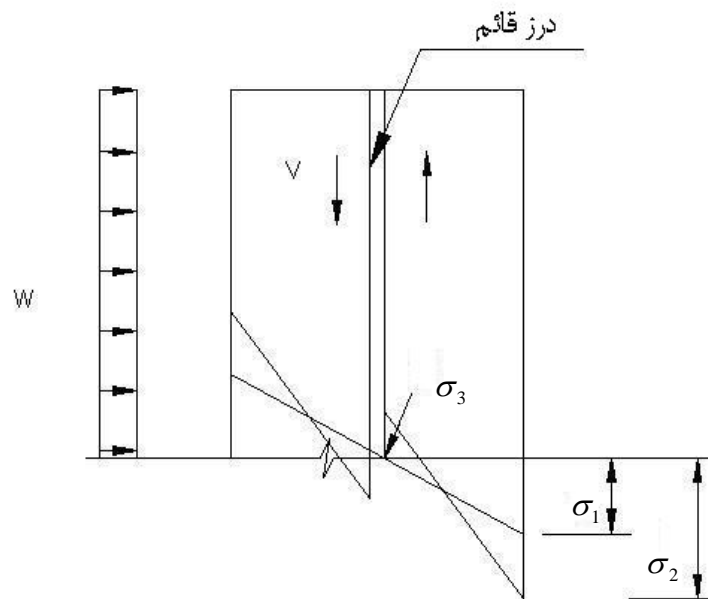
$$t_k \geq 10 \text{ mm.}$$

$$\frac{h_{key}}{t_{key}} \leq 8$$

$$135^\circ \geq \alpha \geq 45^\circ$$

ت ۹-۶-۲-۲-۲- سختی درزهای برشی

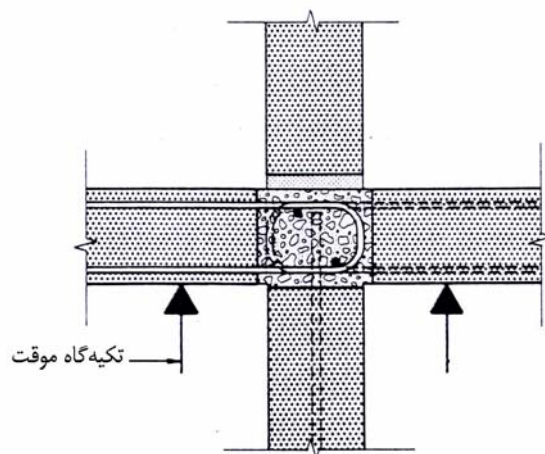
شکل شماره ۹-۶-۲-۲ اصلاح تنش‌های لبه‌های دو دیوار برشی را که توسط درز برشی قائم به هم متصل شده‌اند نشان می‌دهد. σ_1 معرف تنش‌ها با فرض یکپارچگی کامل دو دیوار و σ_2 معرف تنش اصلاح شده به دلیل عملکرد درز قائم و σ_3 معرف تنش تغییر یافته برای ایجاد تعادل کلی می‌باشد.



شکل ۹-۶-۲-۲

ت ۳-۶-۹- درزهای فشاری

شکل شماره ۳-۶-۹ یک نوع آرماتور بندی درز افقی بین دال‌ها و دیوارهای پیش‌ساخته را نشان می‌دهد که شامل قلاب‌های بیرون زده از دال‌ها و دیوار تحتانی و میلگردهای افقی کلاف می‌باشد. قلاب‌های بیرون زده از دیوار تحتانی، حداقل دوعدد، معمولا بعنوان قلاب‌های حمل نیز مورد استفاده قرار می‌گیرند. قلاب‌های بیرون زده از دال‌های کف می‌توانند بعنوان میلگردهای یکسریگی بین دو دال و یا یک دال و درز برای تحمل لنگرهای ناشی از بار زنده کف‌ها طراحی شوند. میلگردهای طولی داخل درز بعنوان کلاف‌های افقی و نیز مهارهای مکانیکی برای میلگردهای بیرون زده از دال‌ها مورد استفاده قرار می‌گیرند.



شکل ۳-۶-۹

ت ۱-۳-۶-۹- مقاومت فشاری نهایی درزهای فشاری

مقاومت فشاری نهایی درزهای فشاری، متناسب با ابعاد، مقاومت بتن قطعات، مقاومت بتن یا ملات پرکننده درز، درجه محصورشدگی و درجه امکان بازرسی متفاوت می‌باشد و رابطه ارایه شده، حالت کاملا ساده شده آن را نشان می‌دهد.

در مورد درزهای فشاری که دارای شکل عمومی مشابه شکل شماره ۹-۶-۳-۱ باشند می‌توان از رابطه زیر استفاده نمود.

$$f_r = \phi_c f_c \left[0.60 \left(\frac{a}{0.50t} \right)^{1.5} + \frac{0.40 f_m}{f_c} \right]$$

f_r = تنش محاسباتی درز

f_m = مقاومت فشاری مشخصه ملات

f_c = مقاومت فشاری مشخصه بتن دیوار تحتانی

$$0.5t > a > 0.2t$$

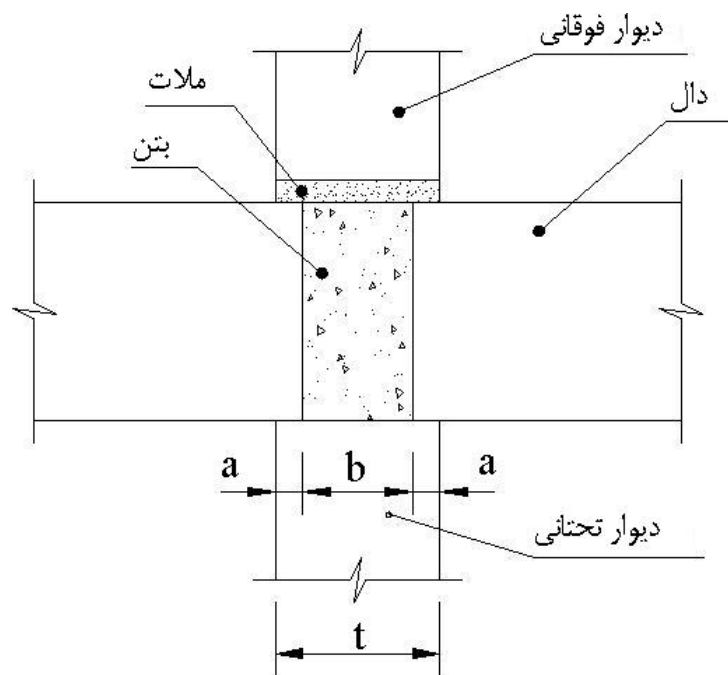
بعنوان مثال اگر $f_m = 25$ ، $f_c = 30 \text{ Mpa}$ و $a=50 \text{ mm}$ و $t=150 \text{ mm}$ باشد مقدار f_r

برابر خواهد بود با :

$$f_r = 0.60 \times 30 \left[0.60 \times \frac{5}{0.50 \times 15} + \frac{0.40 \times 25}{30} \right] = 11.9 \text{ Mpa}$$

$N_r = 11.9 \text{ A}$ نیوتن

مقدار فوق در صورت استفاده از رابطه (۵) برحسب مورد برابر ۹ A و یا ۱۲.۶ A خواهد بود.



شکل ۹-۶-۳-۱

ت ۹-۶-۴ - درزهای خمشی - کششی

درزهای خمشی و یا خمشی کششی درزهایی هستند که انتقال لنگرهای خمشی بین دال‌های کف و یا بین دال‌های کف و دیوارها و یا بین تیر و ستون را تامین می‌کنند. در طرح این درزها باید از مقاومت کششی بتن صرف‌نظر شود.

این درزها معمولاً در معرض نیروهای فشاری یا کششی و برشی نیز قرار دارند که باید در طراحی آن‌ها در نظر گرفته شوند. در این درزها مسایل مربوط به اتصال میلگردها، مهار کامل آن‌ها و امکان از بین رفتن پیوستگی بین میلگرد و بتن، خاصه در بارگذاری‌های ضربه‌ای و متناوب باید به‌دقت مورد بررسی قرار گیرند.

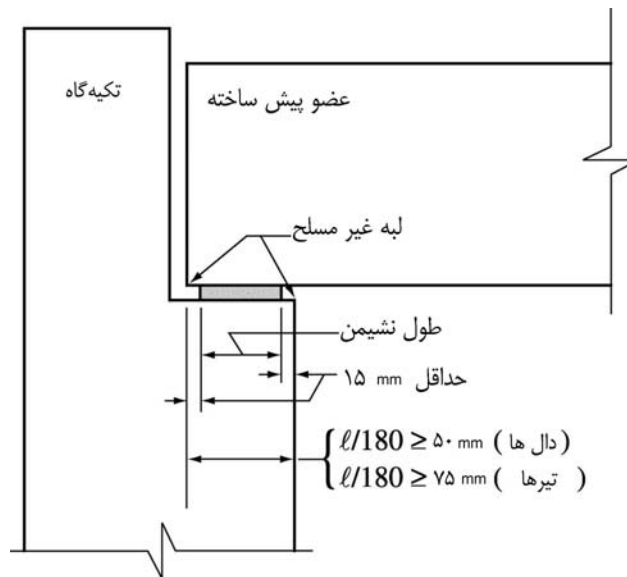
تامین یکسری می‌تواند با روش‌های زیر صورت گیرد.

- وصله پوششی میلگردها
- جوش دادن میلگردها به‌همدیگر
- استفاده از میلگردهای حلقوی و وصله مکانیکی آنها
- استفاده از اتصالات پیچی و وصله‌های مکانیکی
- استفاده از میلگردهای یکسره مدفون در ماده پرکننده درز
- هر نوع اتصال دیگری که با آزمایش‌های لازم کارایی آن تأیید شده باشد.

ت ۳-۷-۹

این بند بین طول نشیمن و طول انتهای عضو پیش‌ساخته بر روی تکیه‌گاه تفاوت می‌گذارد. به شکل شماره ۳-۷-۹ مراجعه شود.

برای پرهیز از خردشدگی سطوح نشیمن با بارگذاری سنگین، صفحات نشیمن نباید تا لبه تکیه‌گاه امتداد یابد، مگر اینکه لبه مسلح شود. لبه‌ها را می‌توان به کمک نبشی‌ها یا ورق‌های فولادی مهارشده مسلح نمود.



شکل ۳-۷-۹ طول نشیمن در مقایسه با طول عضو بر روی تکیه‌گاه

ت ۱۱-۱-۷- نشان گذاری و شناسایی

بعنوان نمونه نشانه گذاری قطعات پیش ساخته به شرح زیر می تواند برای شناسایی آن ها به کار گرفته شود.

P-a-b-c-d-e-f

P - نام قطعه بر اساس نوع آن می باشد. مثلا حروف W برای دیوار، C برای ستون، B برای تیر، S برای دال قابل کاربرد می باشند.

a - نشان دهنده ضریب طول قطعه نسبت به مدول پایه می باشد. برای مدول پایه برابر ۱۰۰ میلیمتر، مقدار a برای دیوار به طول ۵۰۰۰ میلیمتر برابر ۵۰ و برای تیر به طول ۴۰۰۰ میلیمتر برابر ۴۰ خواهد بود. در صورت نیاز می توان عرض و ضخامت قطعه را نیز به ترتیب فوق نشان داد.

b - مشخصات بازشوهای داخل قطعه را در صورت وجود معرفی می نماید و عبارت از شماره دستورالعمل ارایه شده برای مشخصات بازشو بوده و در صورت نبود بازشو برابر صفر اختیار می شود.

c - شماره دستورالعمل ارایه شده برای مشخصات میلگردگذاری و سایر مشخصات سازه ای از قبیل مقاومت مشخصه بتن در زمان خارج کردن از قالب، حمل و نصب می باشد.

d - شماره دستورالعمل ارایه شده برای انواع نصب قطعات اتصال در قالب، میلگردها و ورق های مدفون در بتن و مشابه آن ها می باشد.

e - شماره دستورالعمل ارایه شده برای نصب تجهیزات مختلف از قبیل حفره کلید و پرزها، لوله های عبور کابل، غلاف ها و غیره در داخل قالب قطعه پیش ساخته می باشد.

f - شماره دستورالعمل ارایه شده برای نحوه بلند کردن، انبار کردن، حمل و نصب می باشد.

ضمیمه

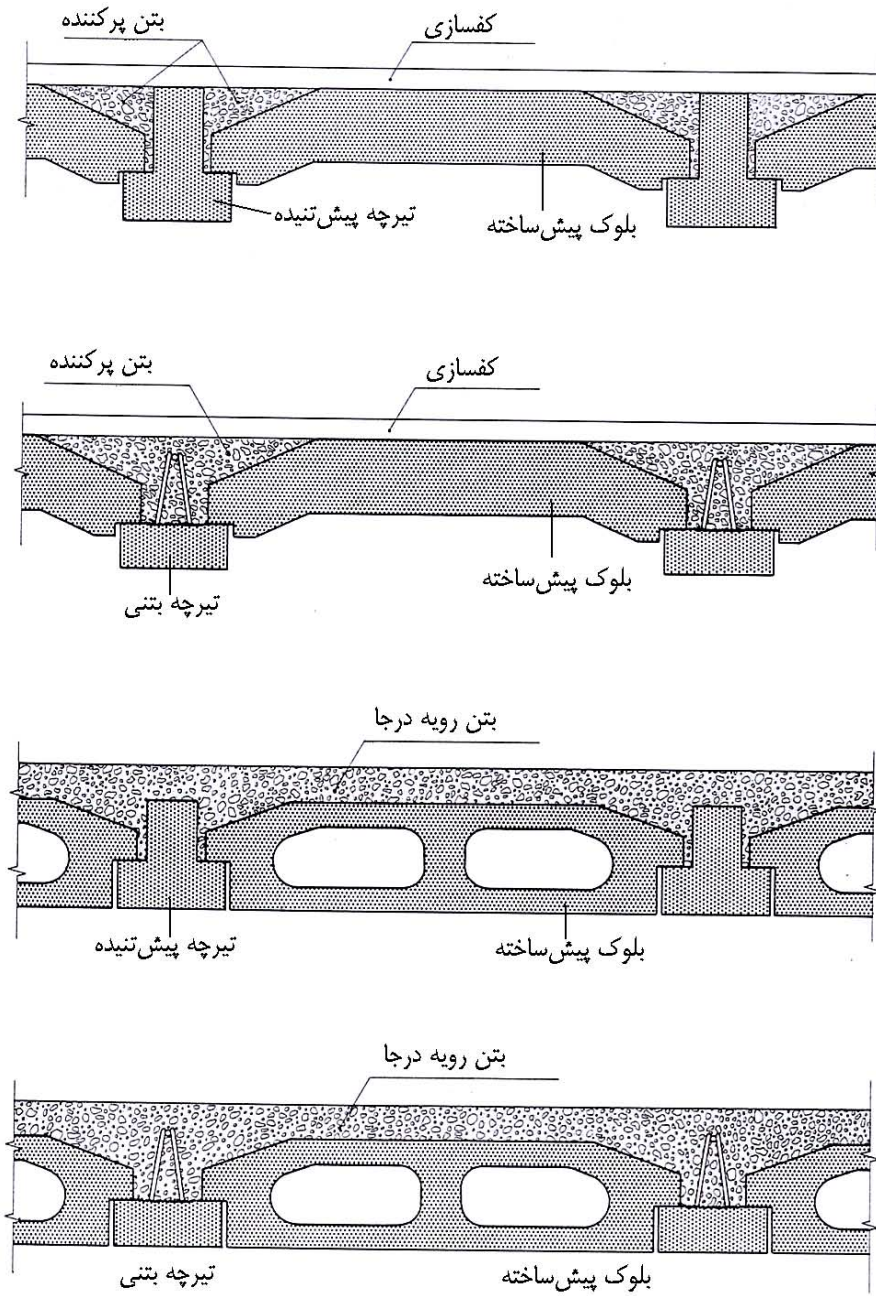
در این بخش ضمیمه، تعدادی از نمونه‌های متداول قطعات بتنی پیش ساخته و اتصالات بین آنها نشان داده شده است. این شکل‌ها که از مرجع زیر استخراج شده‌اند، فاقد مقادیر عددی و محاسباتی بوده و صرفاً نشان دهنده شکل عمومی آنها می‌باشند. علایم به کار رفته در نمایش شکل‌ها نیز مطابق مرجع زیر بوده و در ادامه ارایه شده‌است.

مرجع:

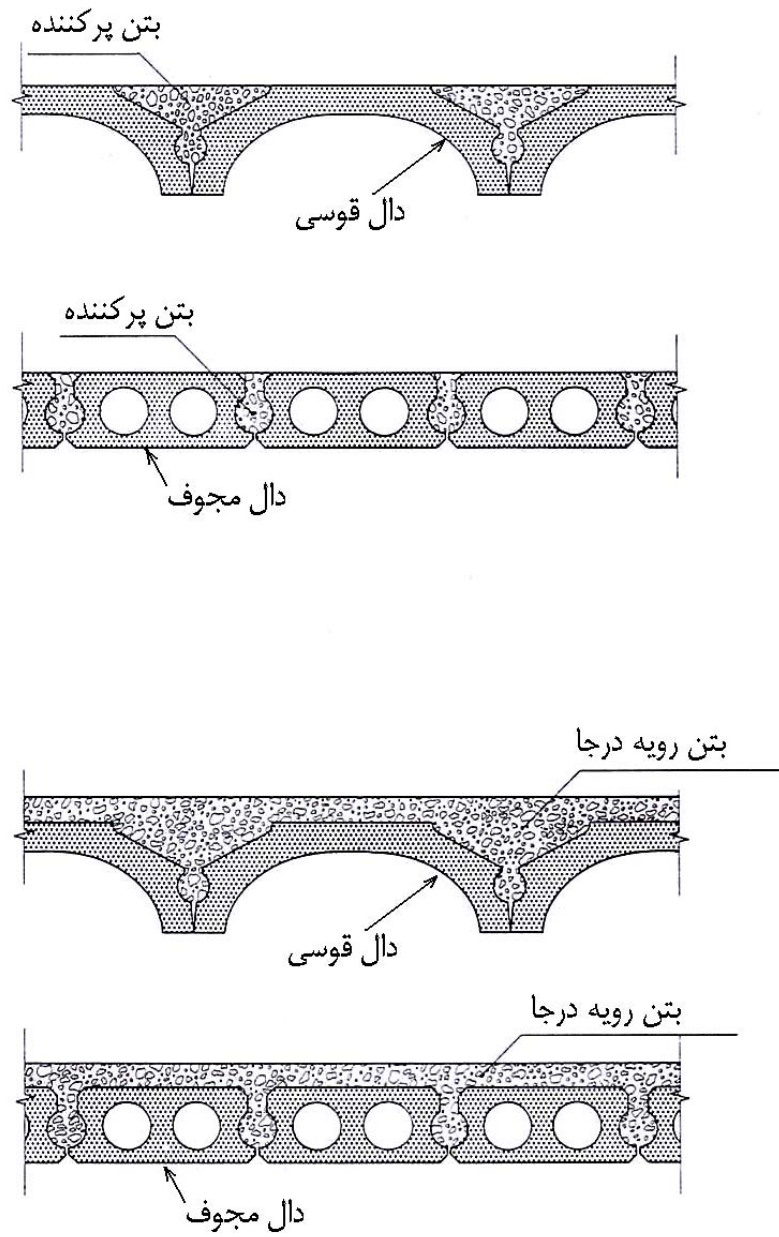
Kraftschlussige Verbindungen im Fertigteilbau, Structural Design Manual, **Precast Concrete Connection Details**, Stupré – Society for Studies on the use of Precast Concrete, Netherlands, Beton-Verlag GmbH, 1981

تعاریف و علائم

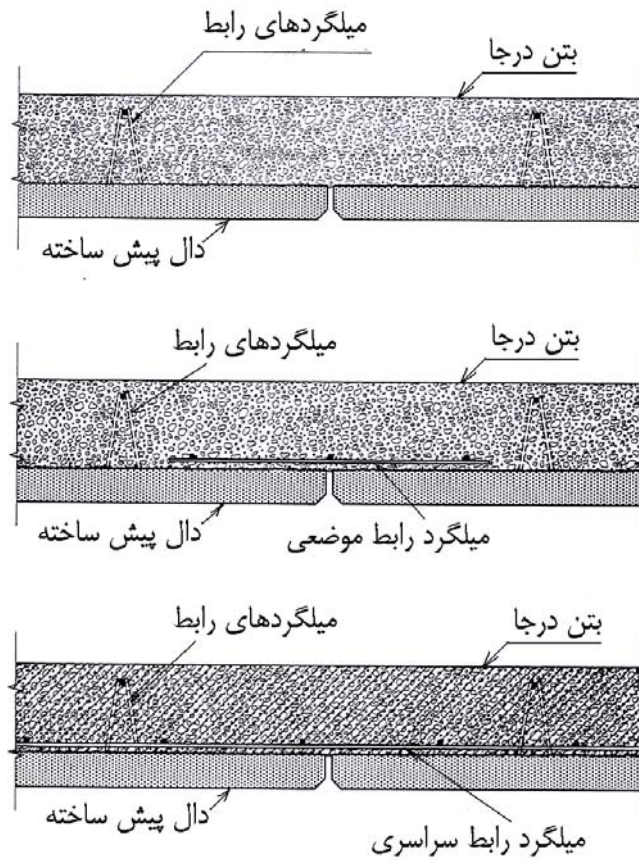
	نما	مقطع
بتن پیش ساخته		
بتن آرمه		
بتن آرمه درجا		
بتن درجا		
ملات یا ماده خمیری		
فولاد		
قطعه باربر		
مواد پوشاننده		
در مقاطع افقی بتن درجا نشان داده نشده است		
وصله پوششی		
اتصال کام و زبانه		
جوش گوشه		
جوش با پشت بند نیم استوانه		
میلگردی که بطور موضعی نشان داده نشده است		
نیرو		
تکیه گاه موقت		
تکیه گاه موقت (اختیاری)		



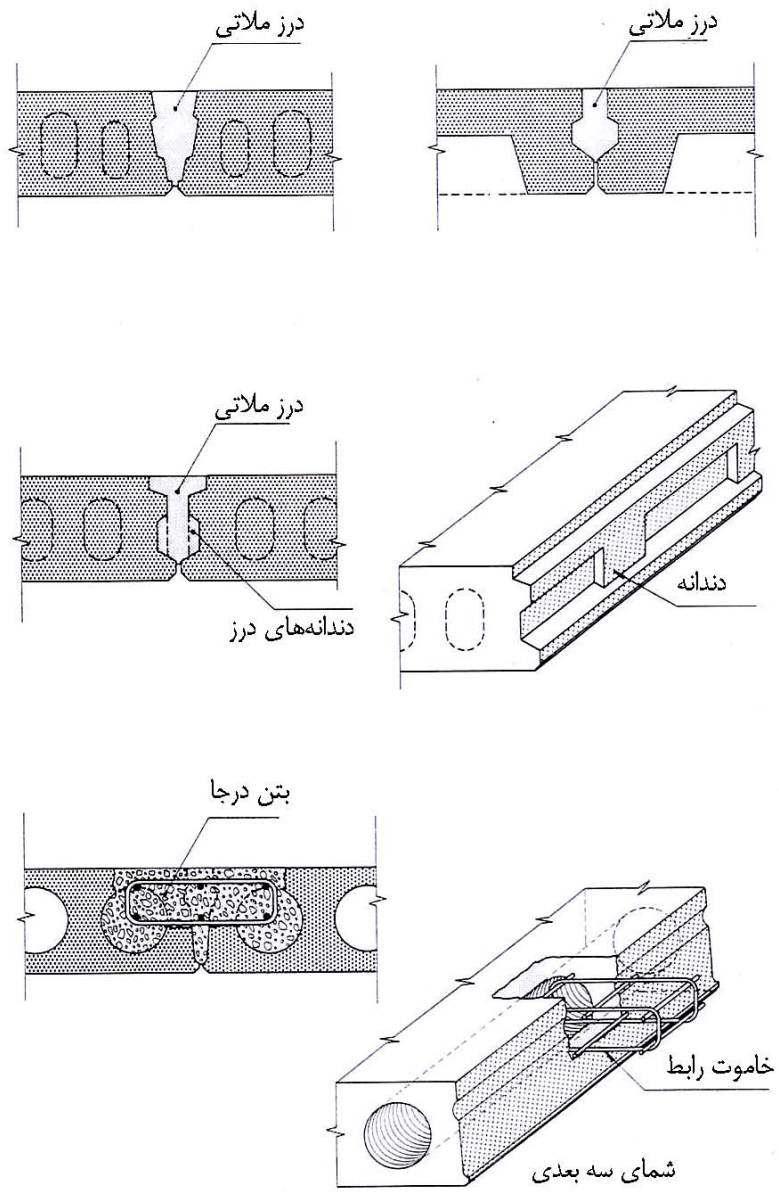
شکل ۱ - کفهای پیش ساخته مرکب از تیرچه و بلوک پیش ساخته، با بتن رویه درجا و یا بدون آن



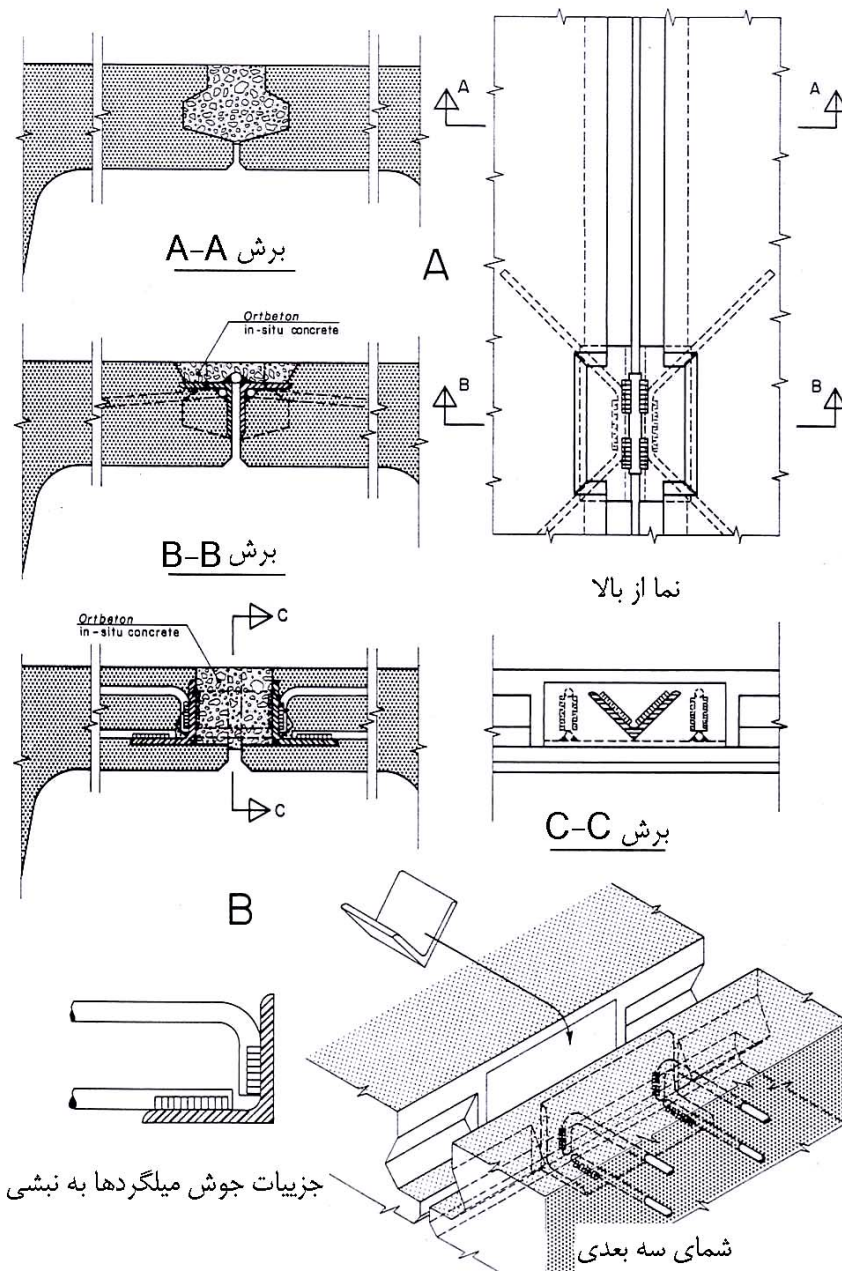
شکل ۲ - کف‌های پیش ساخته مرکب از دال‌های قوسی یا دال‌های مجوف با بتن رویه درجا و یا بدون آن



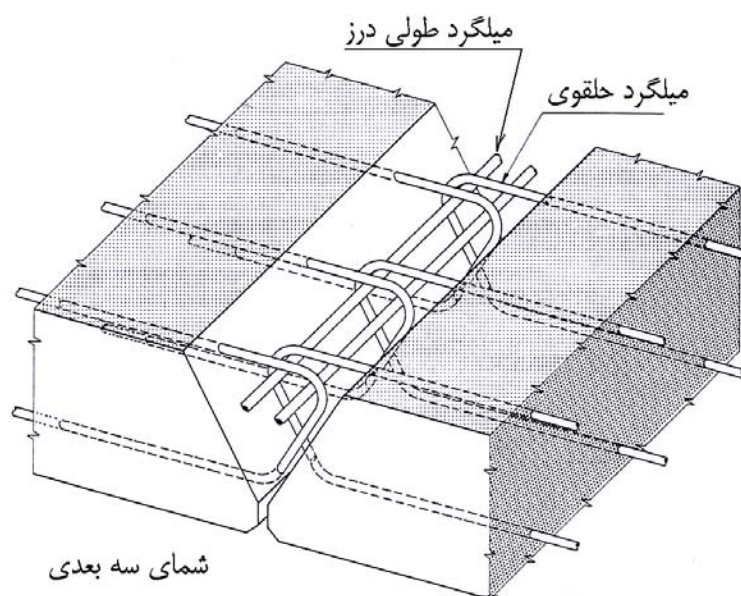
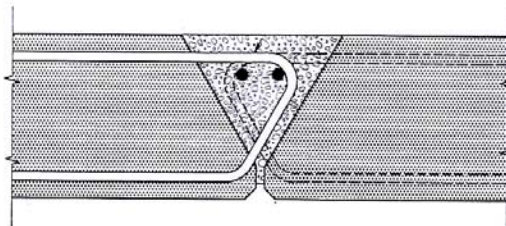
شکل ۳ - کفهای پیش ساخته مرکب - شامل دال های پیش ساخته و بتن درجا



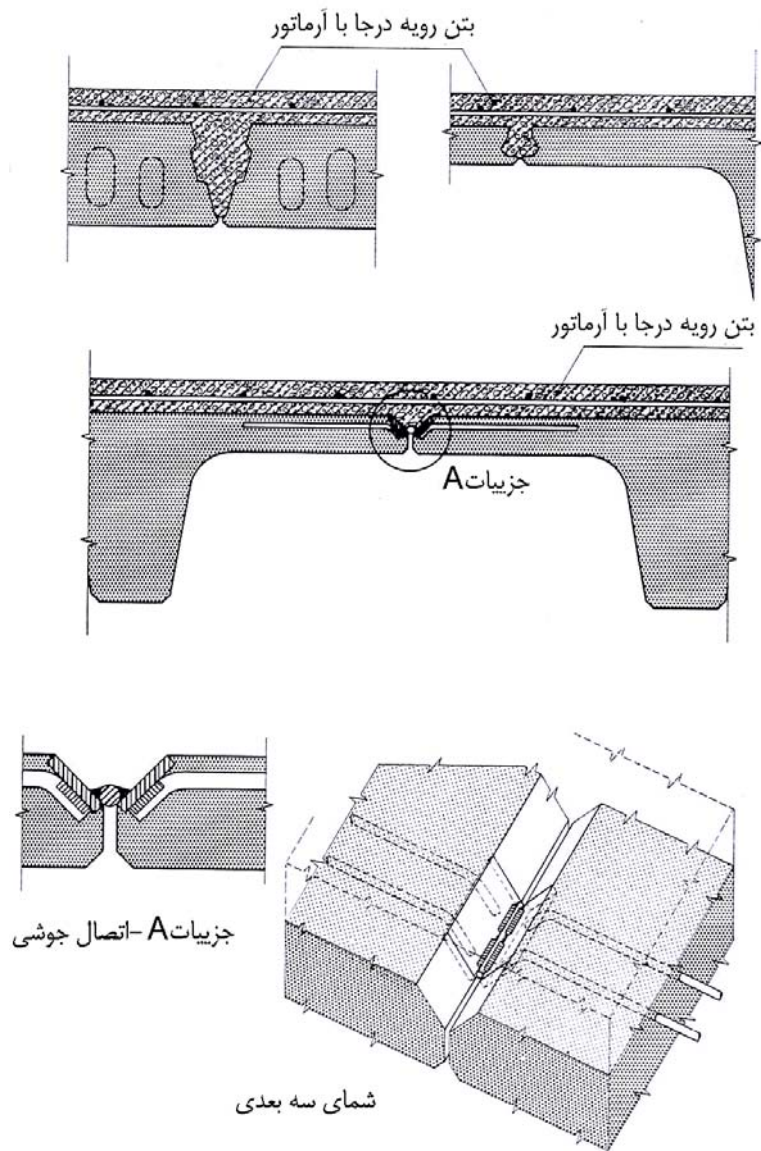
شکل ۴ - اتصال‌های دال‌های پیش ساخته به همدیگر در محل درزهای بین آن‌ها



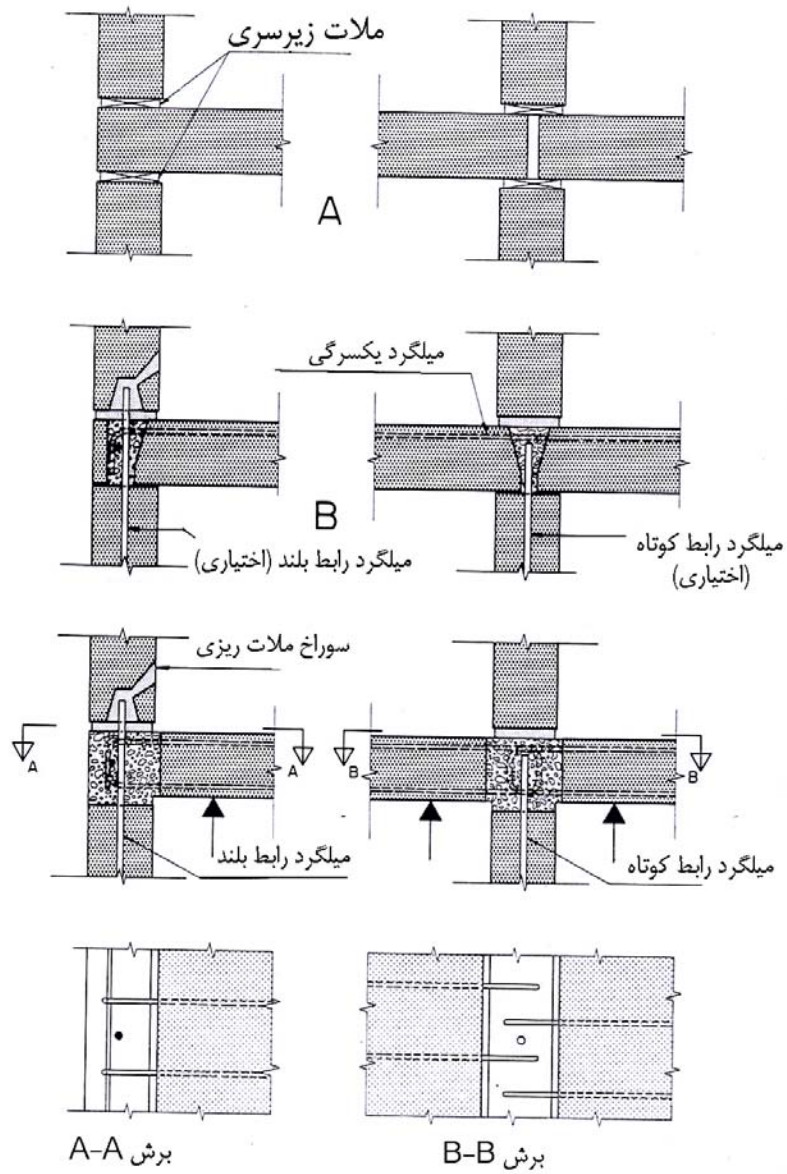
شکل ۵ - اتصال جوشی بین دال‌های پیش‌ساخته مجاور، بدون بتن رویه درجا



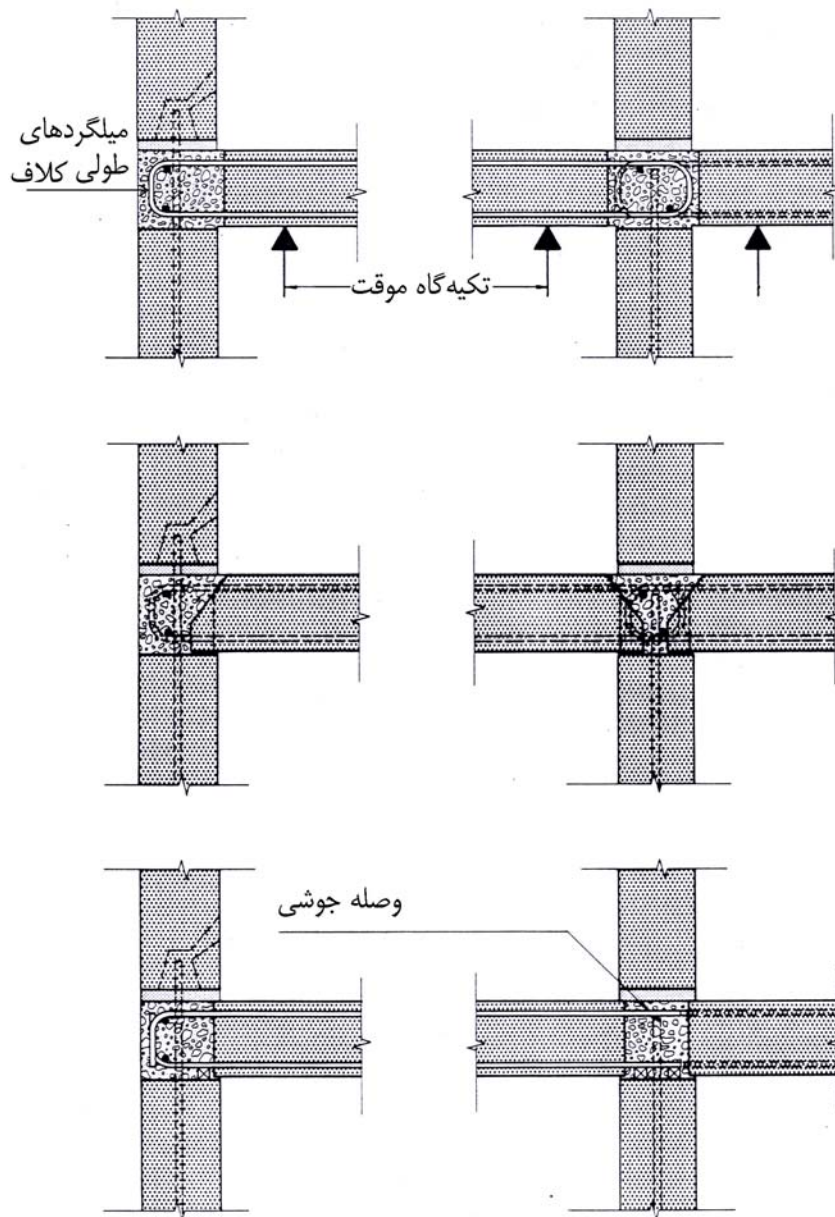
شکل ۶ - اتصال دال های پیش ساخته مجاور به همدیگر با میلگردهای حلقوی



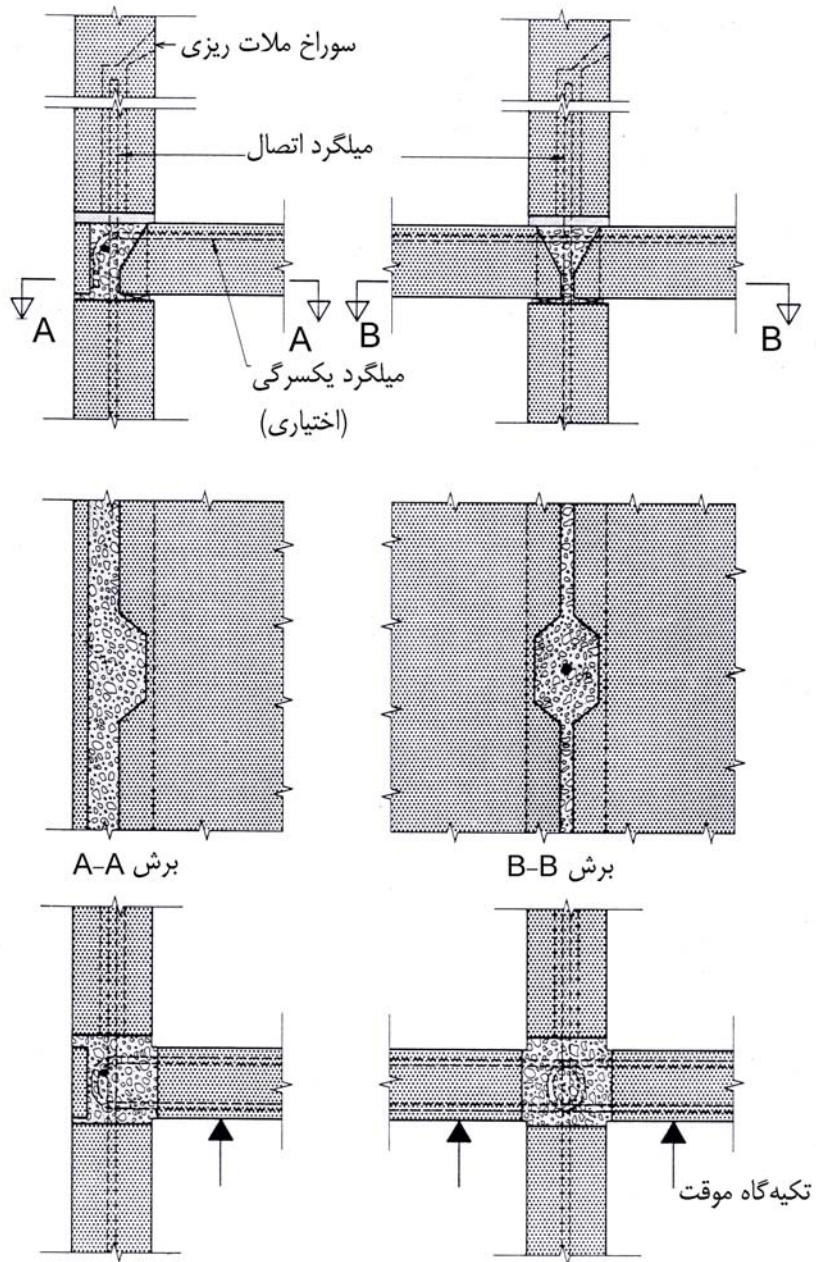
شکل ۷- اتصال دال‌های پیش‌ساخته مجاور به همدیگر با بتن رویه درجا بدون اتصال جوشی و یا به‌همراه آن



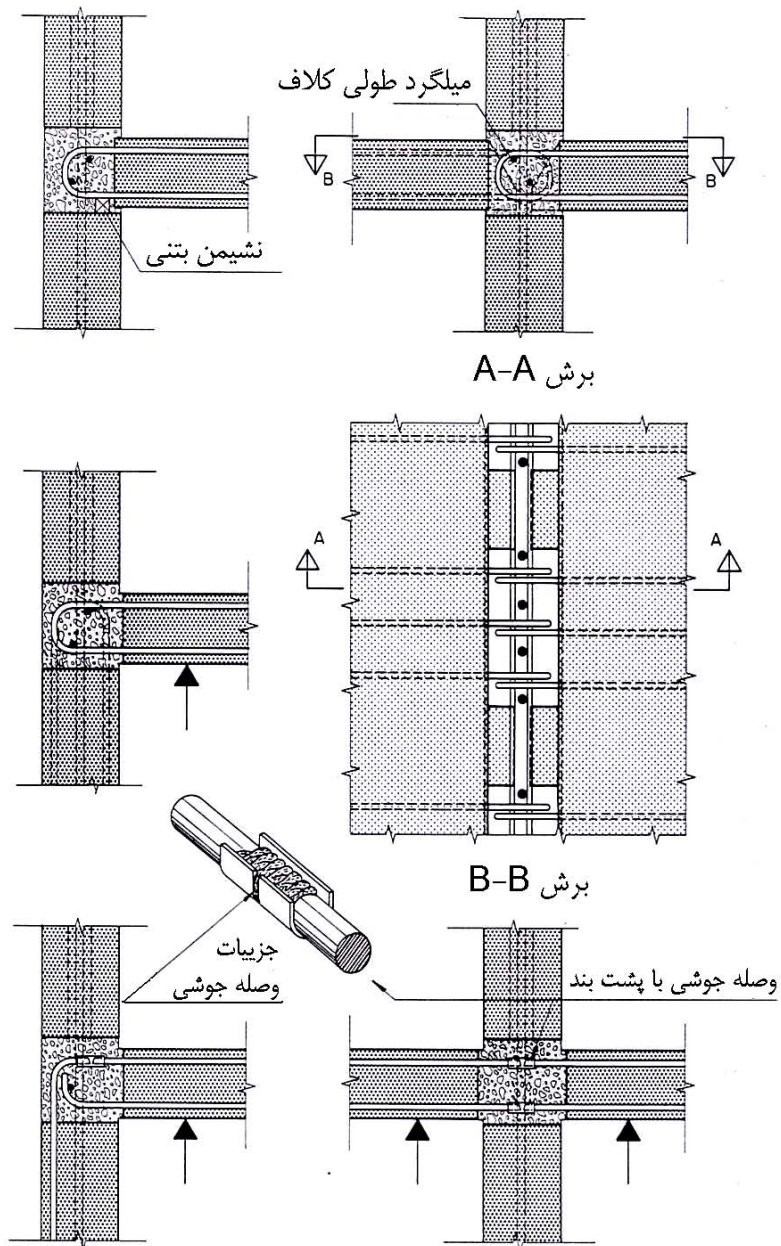
شکل ۸- اتصال بین دیوارها و دال‌های پیش ساخته بدون اتصالات کشش پذیر بین آنها و یا با کشش پذیری کم



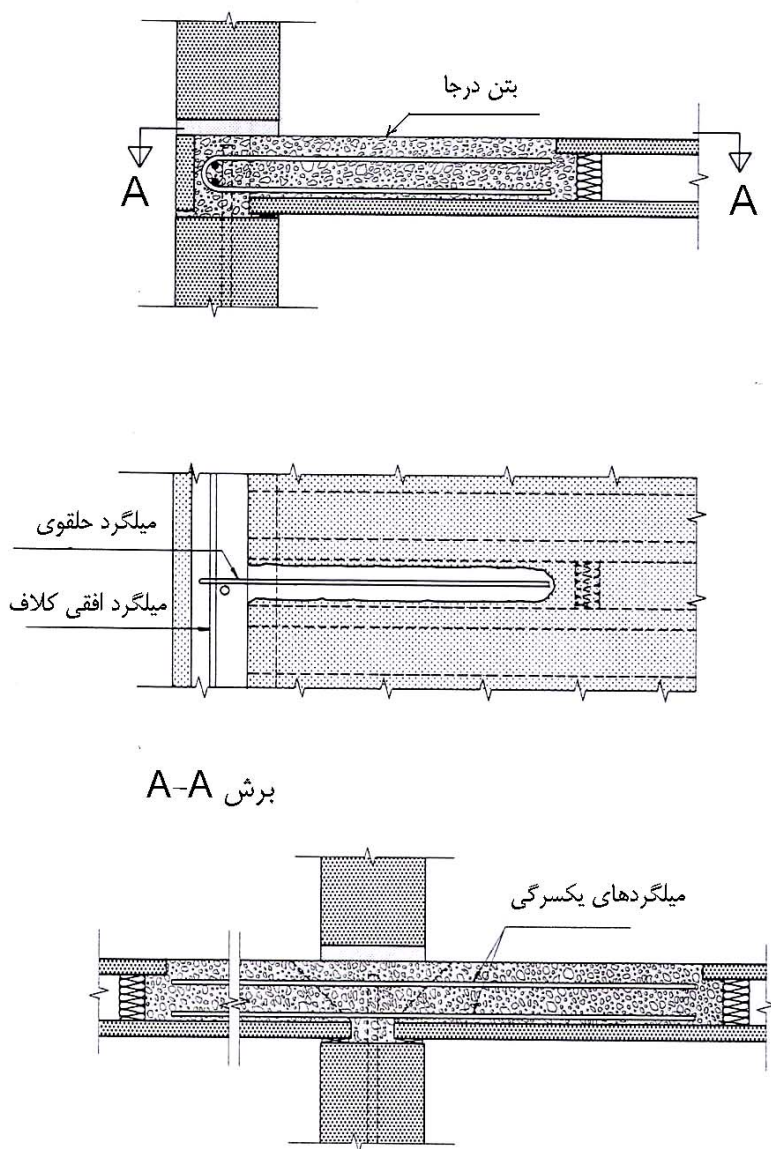
شکل ۹- اتصال بین دیوارها و دال‌های پیش‌ساخته - دیوارها فاقد اتصال کشش‌پذیر و دال‌ها دارای اتصال کشش‌پذیر (خمشی) می‌باشند



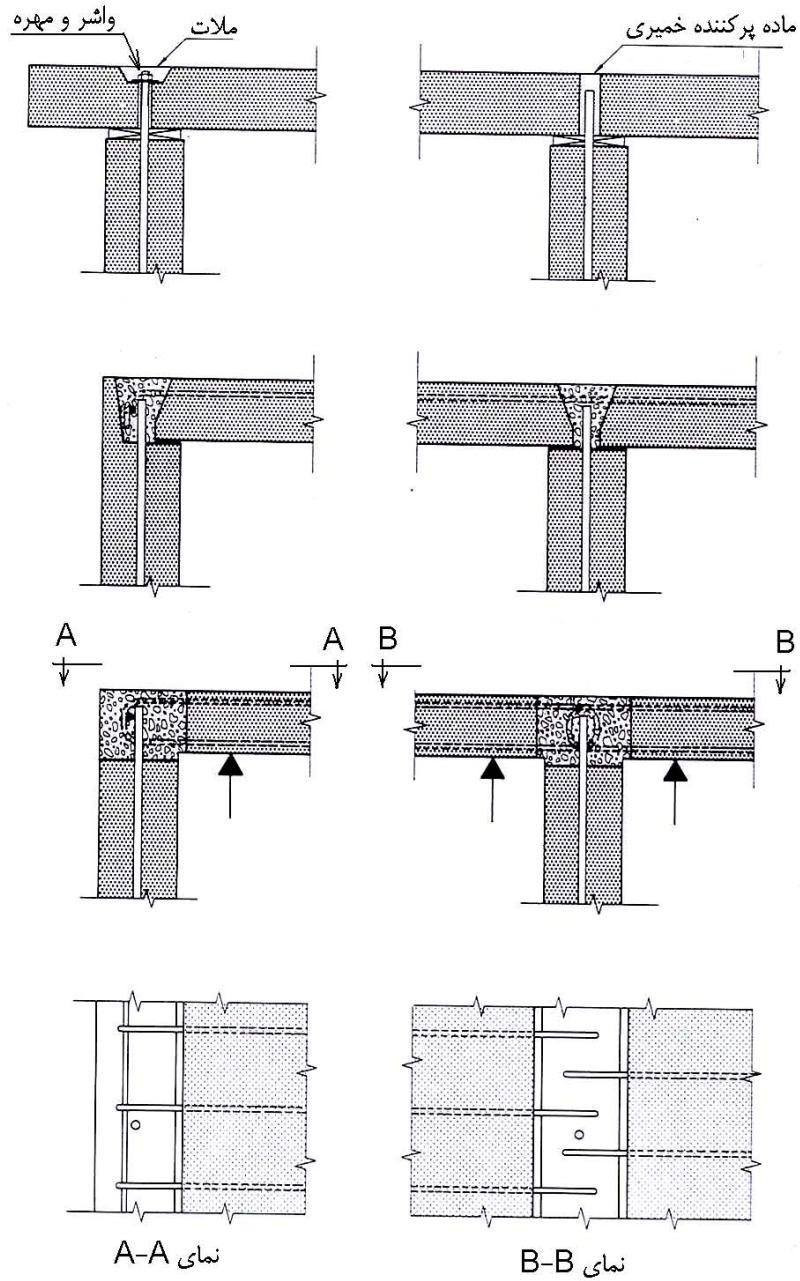
شکل ۱۰- اتصال بین دیوارها و دال‌های پیش ساخته - دیوارها دارای اتصال کشش پذیر و دال‌ها فاقد آن و یا با ظرفیت کم می باشند



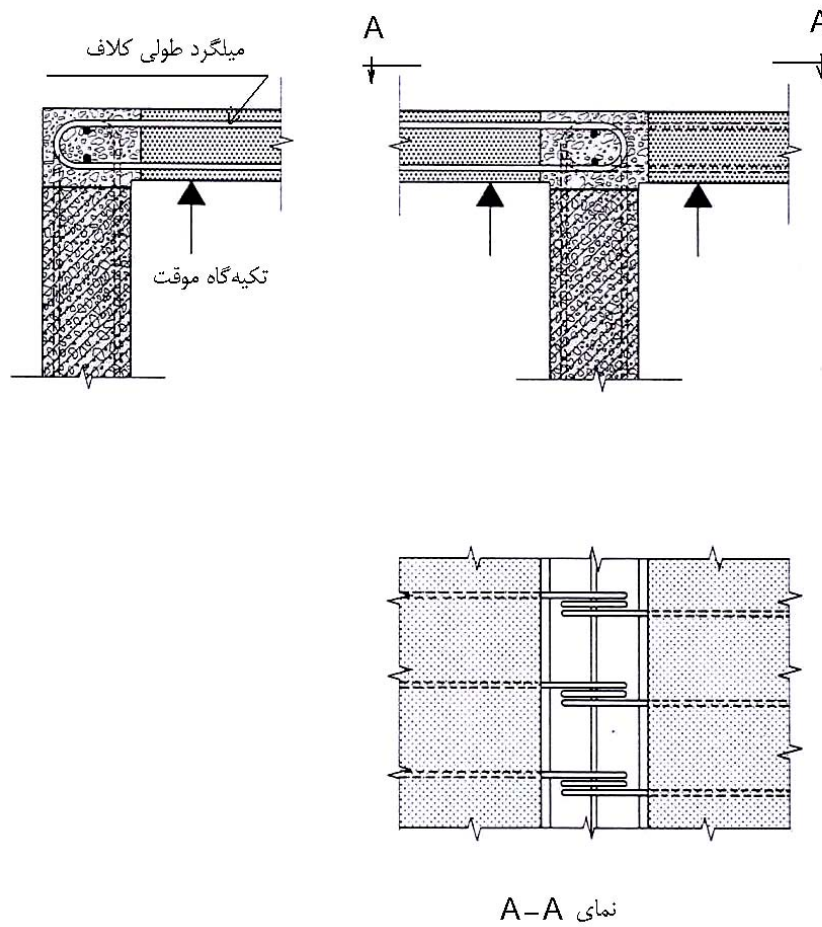
شکل ۱۱- اتصال بین دیوارها و دال‌های پیش ساخته با اتصال کشش پذیر بین دیوارها و کشش پذیر (خمشی) بین دال‌ها



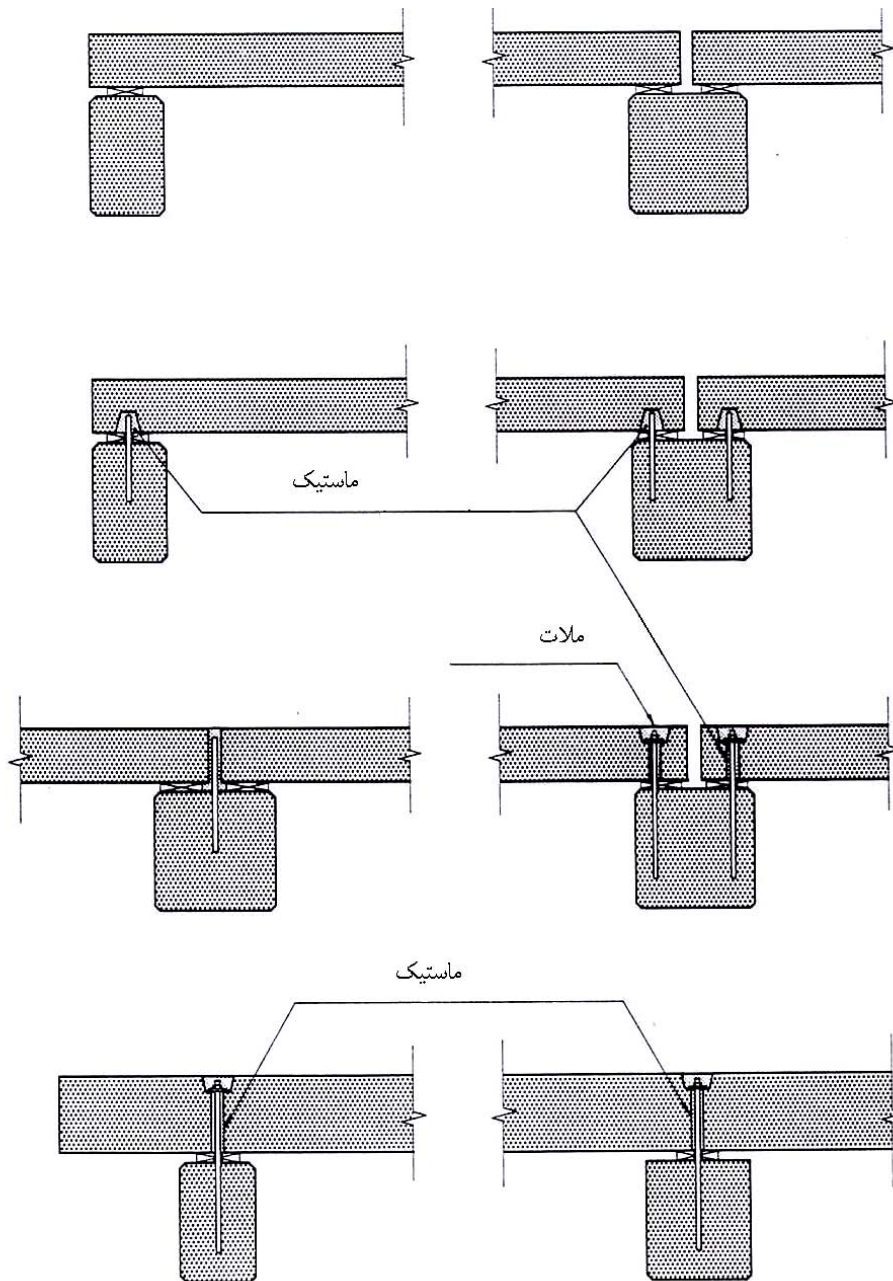
شکل ۱۲- اتصال بین دیوارها و دال‌های مجوف پیش ساخته- دیوارها فاقد اتصال کشش پذیر و دال‌ها دارای اتصال کشش پذیر (خمشی) می‌باشند



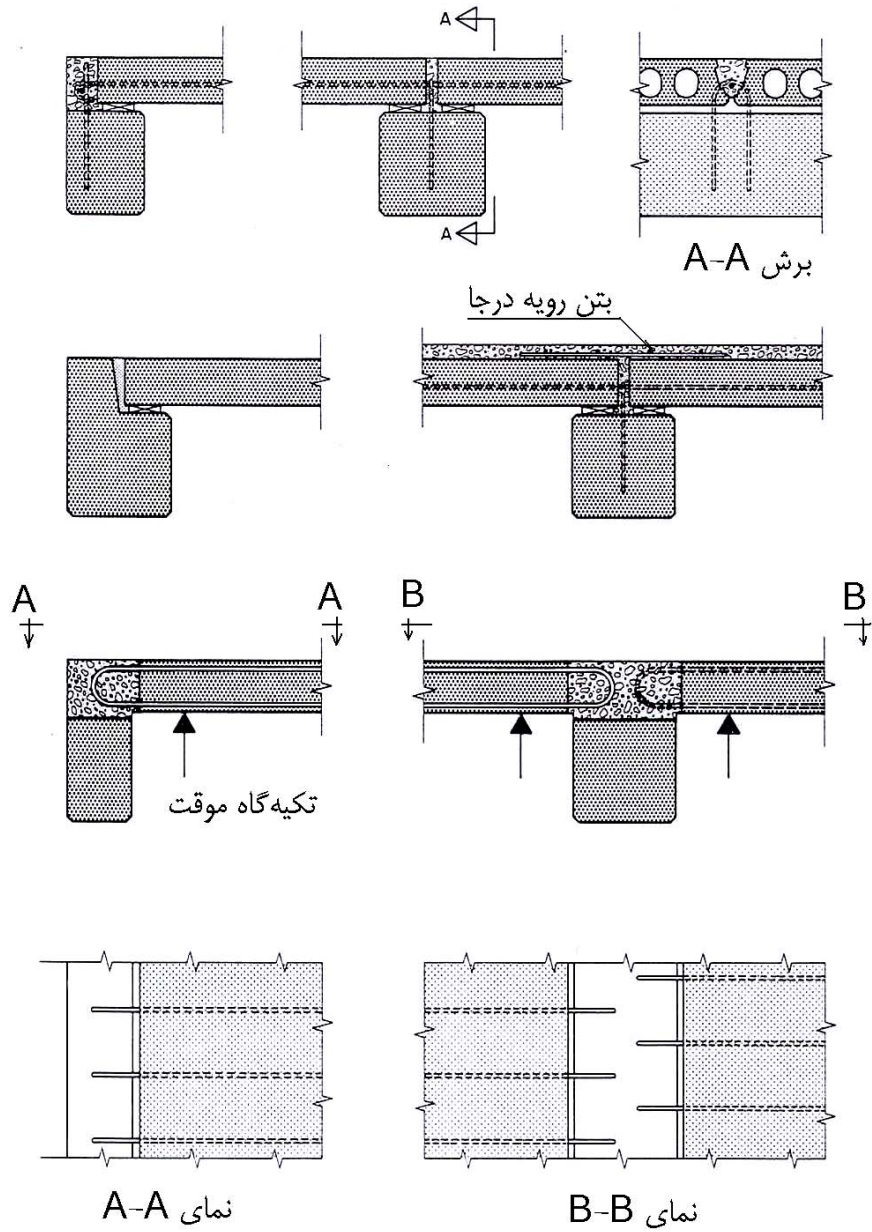
شکل ۱۳- اتصال بین دیوار و دال‌های سقف بدون اتصال کشش پذیر (خمشی) بین آنها و یا با کشش پذیر کم



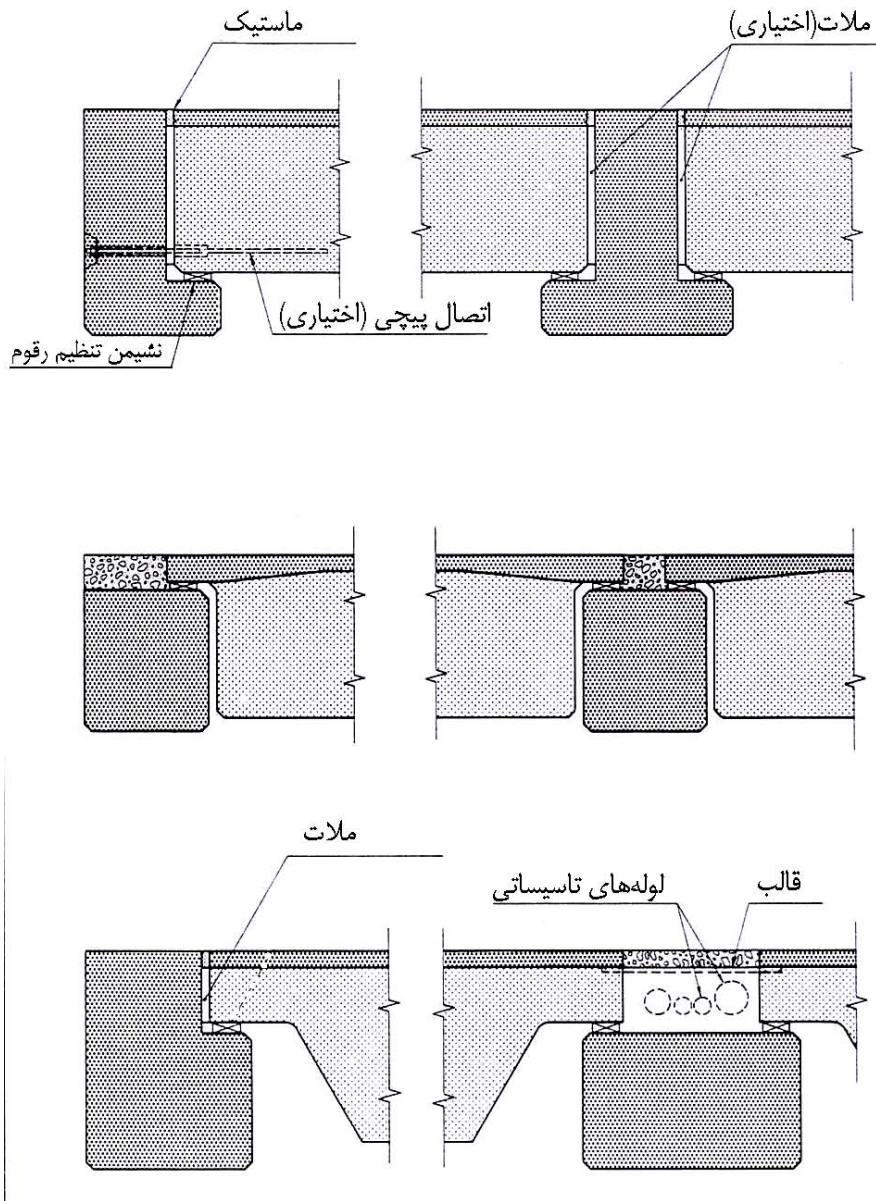
شکل ۱۴- اتصال بین دیوار و دال های سقف با اتصال کشش پذیر (خمشی) بین آنها



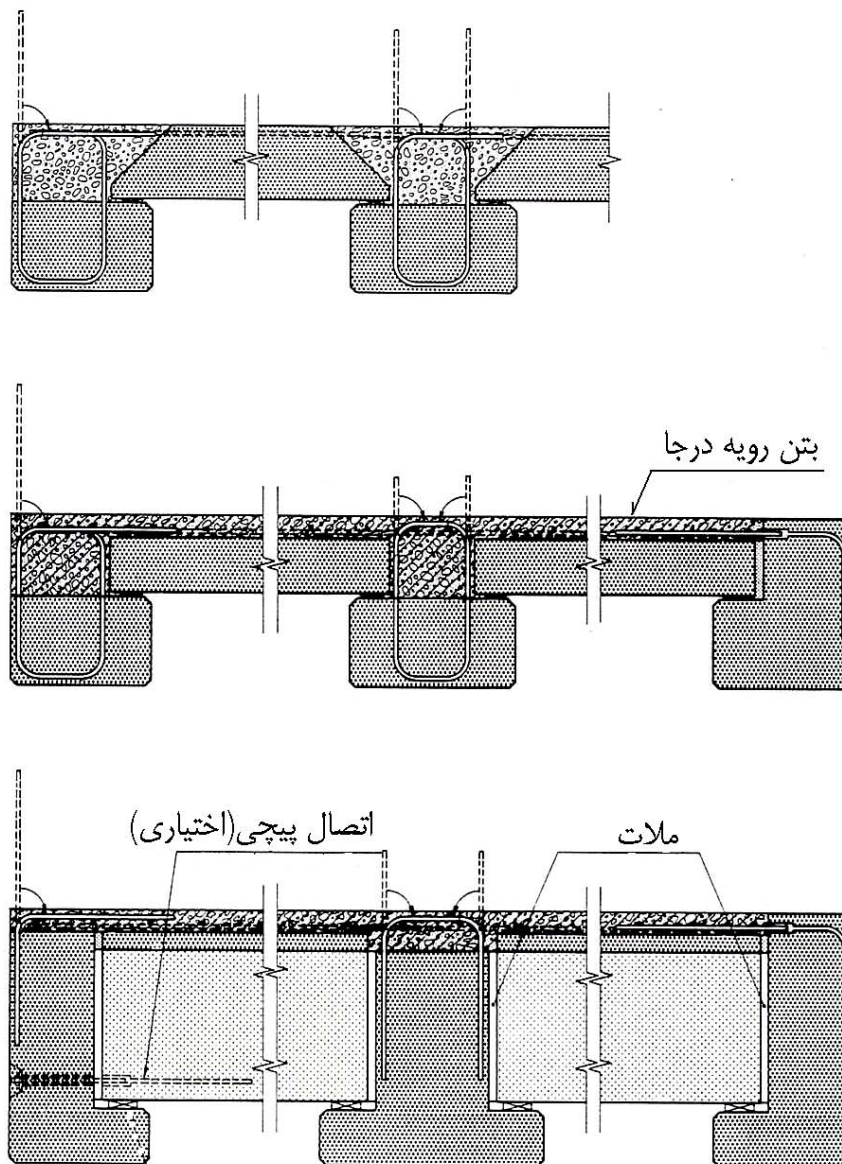
شکل ۱۵- اتصال ساده (مفصلی) دال‌های کف به تیرها



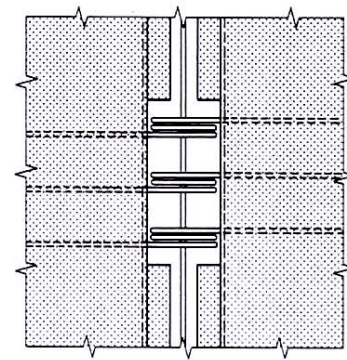
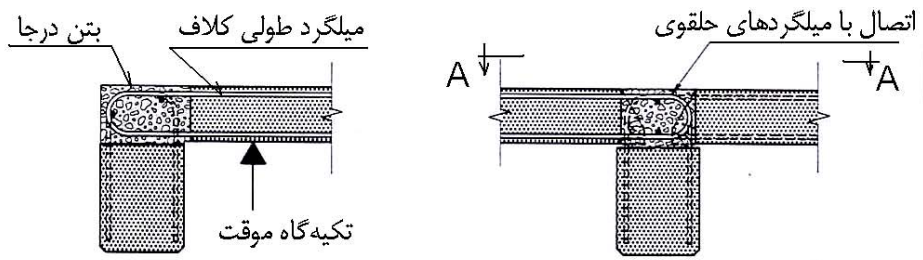
شکل ۱۶- اتصال ساده (مفصلی) دال‌های کف به تیرها



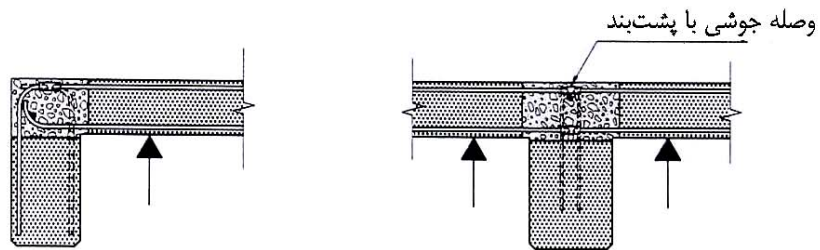
شکل ۱۷- اتصال ساده (مفصلی) دال‌های به شکل T یا TT به تیرهای دارای دستک‌های نشیمن و یا فاقد آن



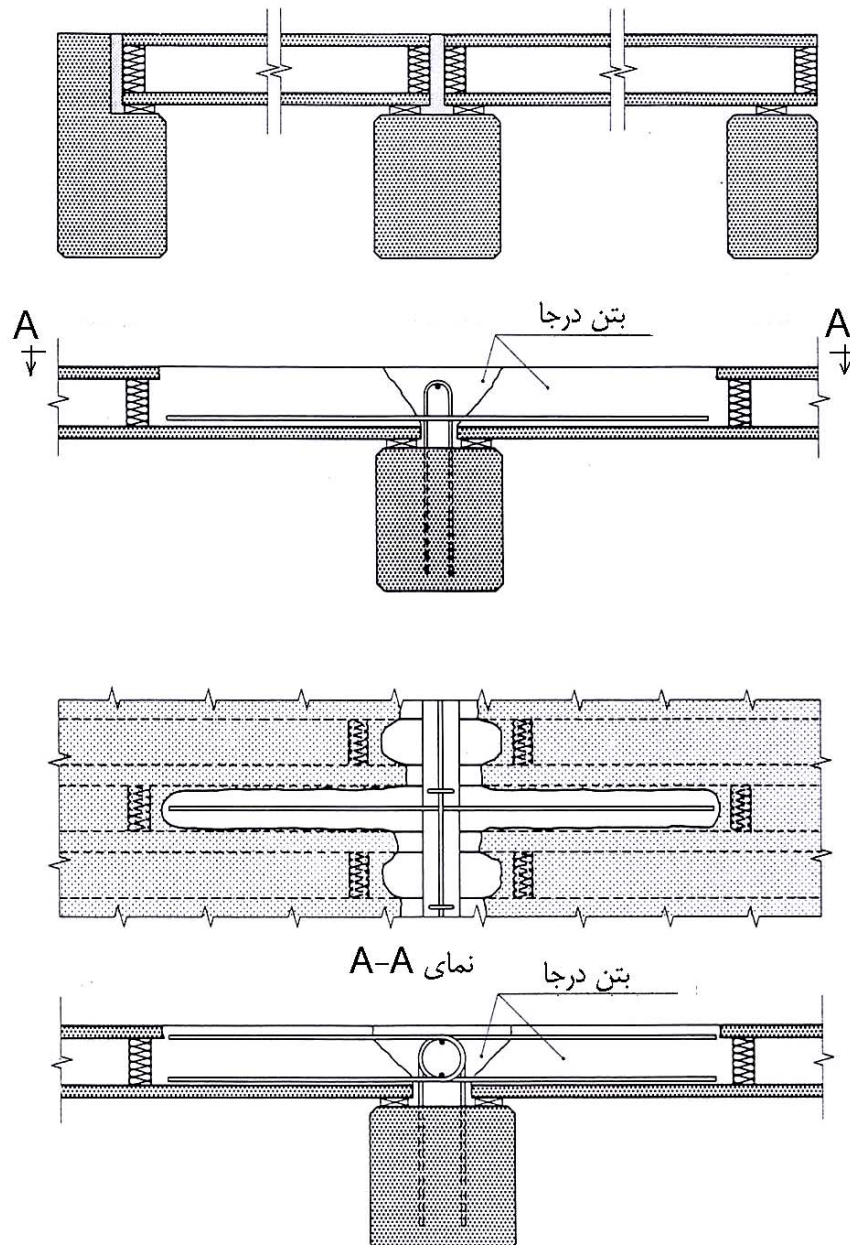
شکل ۱۸- اتصال دال‌های کف به تیرها با اتصال کششی در بالای دال‌ها



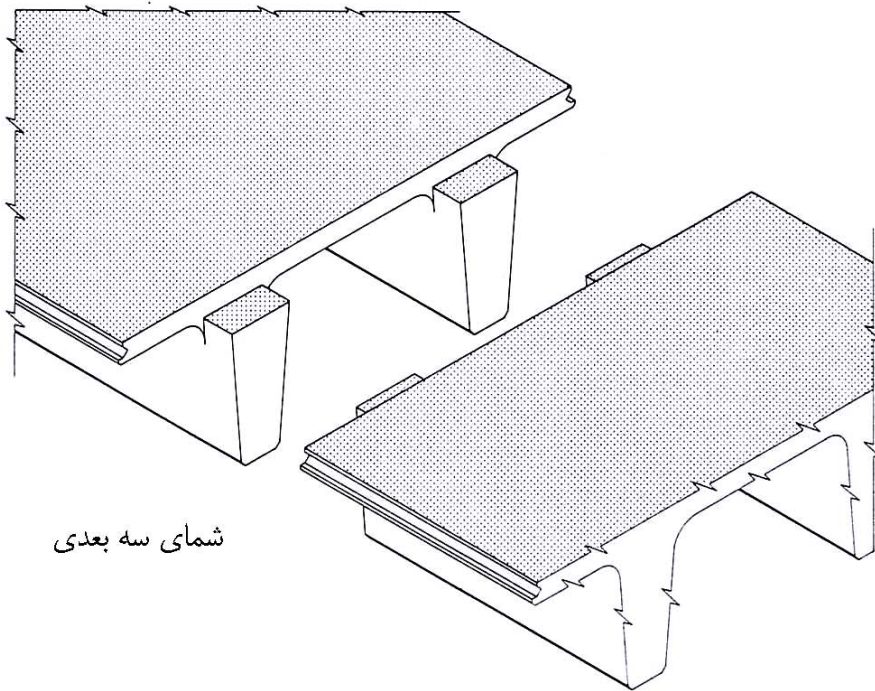
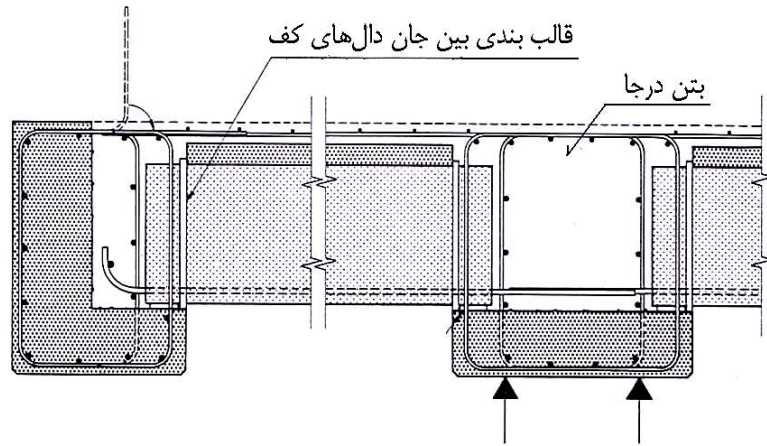
نمای A-A



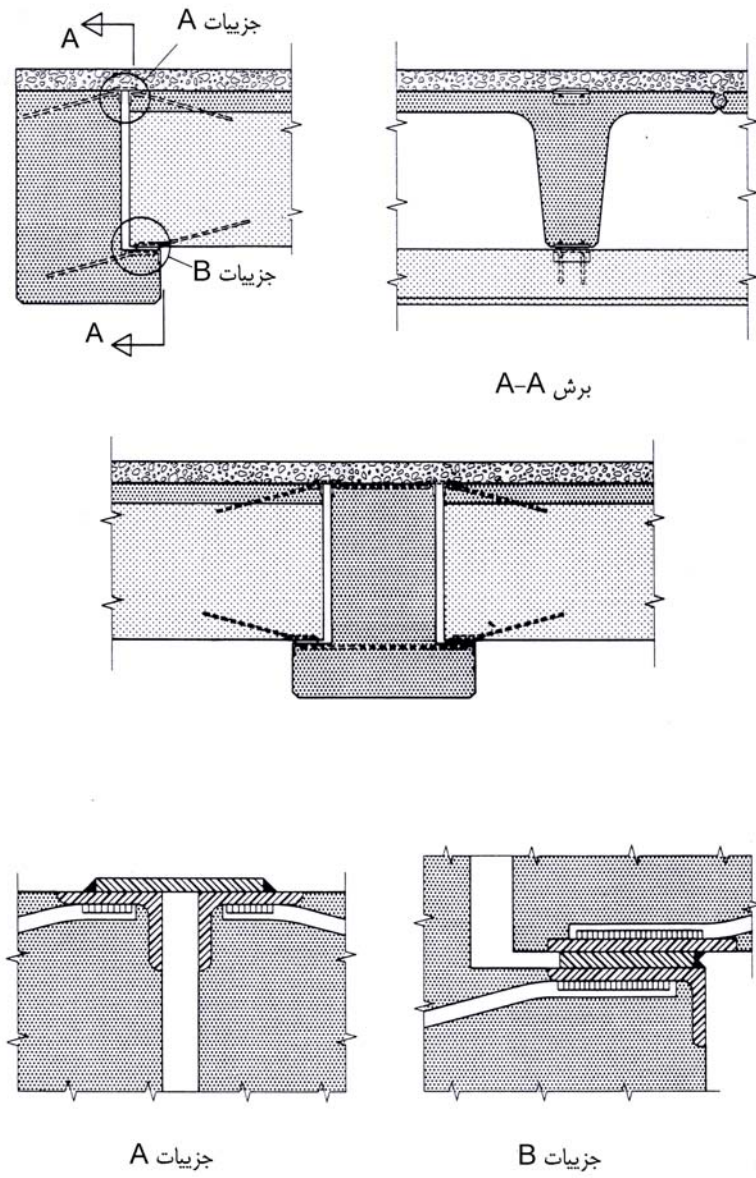
شکل ۱۹- اتصال دال‌های کف به تیرها با اتصال کششی (خمشی) بین دال و تیر و یا بین دال‌ها



شکل ۲۰- اتصال دال‌های مجوف به تیرها به صورت ساده (مفصلی) و یا کنش پذیر (خمشی)



شکل ۲۱- اتصال دال های کف به شکل T یا TT به تیرهای مرکب با اتصالات خمشی بین آنها



شکل ۲۲- اتصال جوشی دال‌های کف به شکل T یا TT به تیرهای مرکب با اتصالات کنش پذیر (خمشی) بین آنها

فهرست مراجع

- 1- PCI design handbook, Precast and Prestressed Concrete Institute, fifth edition, 1999
- 2- PCI design handbook, Precast and Prestressed Concrete Institute, sixth edition, 2004
- 3- ACI Committee 318-05, " Building Code Requirements for Structural Concrete and Commentary ", (ACI 318-05), ACI Manual of Concrete Practice, Part1, 2005
- 4- Kraftschlussige Verbindungen im Fertigteilebau, Structural Design Manual, Precast Concrete Connection Details, Stupré – Society for Studies on the use of Precast Concrete, Netherlands, Beton-Verlag GmbH, 1981
- 5- Manual of Precast Concrete Construction, System Building with Large Panels, Volume 3, Dr.-Ing. Tihamer Koncz
- 6- Seismic design of precast concrete building structures, task group 7.3 fib, bulletin 27, 2003
- 7- ACI Committee 304, "Guide for Measuring, Mixing, Transporting and Placing Concrete", (ACI 304R-00), ACI Manual of Concrete Practice, Part2, 2004
- 8- ACI Committee 308, "Guide to Curing Concrete", (ACI 308R-01), ACI Manual of Concrete Practice, Part2, 2004
- 9- ACI Committee 347, "Guide to Formwork for Concrete", (ACI 347R-01), ACI Manual of Concrete Practice, Part4, 2004
- 10- ASTM Standard, Standard Specification for Concrete Aggregates, ASTM C33-03
- 11- ASTM Standard, Standard Test Methods and Definitions for Mechanical Testing of Steel Products, ASTM A370-06

- 12- ISO Standard, Steel for the reinforcement and prestressing of concrete - Test methods - Part 2: Welded fabric, ISO 15630-2:2002
- 13- PCI Committee on Precast Concrete Sandwich Wall Panels, 1997, State of the art of precast/prestresses sandwich wall panels. PCI Journal, 42(2): 92-133
- 14- Building with large prefabricates, Bohdan lewicki, Institute for Building Research – Warsaw, ELSEVIER publication company
- 15- PRECAST-CONCRETE CONSTRUCTION, Donald M.Macleay, Corbella Construction Co., New York

۱۶- آیین نامه بتن ایران- تجدید نظر اول، دفتر امور فنی تدوین معیارها و کاهش خطر پذیری ناشی از زلزله سازمان مدیریت و برنامه ریزی کشور، ۱۳۷۹

۱۷- آیین نامه بتن ایران- تفسیر بخش اول، دفتر امور فنی تدوین معیارها و کاهش خطر پذیری ناشی از زلزله سازمان مدیریت و برنامه ریزی کشور، ۱۳۸۳

۱۸- واژه نامه بتن، بخشی از آیین نامه بتن ایران، دفتر تحقیقات و معیارهای فنی سازمان مدیریت و برنامه ریزی کشور، ۱۳۷۷

۱۹- توصیه های بین المللی متحدالشکل برای محاسبه و اجرای سازه های متشکل از پانل های بزرگ به هم پیوسته، دفتر تحقیقات و معیارهای فنی، وزارت برنامه و بودجه، ۱۳۶۶

نمایه

Preface

The current guideline, as one of the supplementary sections of Iran Concrete Code, provides design and calculation information regarding precast concrete structures.

Some sections of ICC are not reviewed here, therefore; they are utilized as complementary notes.

The criteria of this section shall be utilize in design of precast concrete structures, composite precast members and precast structures. Precast concrete members are cast and partly matured in a factory or on the site before being lifted into their final position on a structure.

Completion of precast concret member in-situ, is called precast composite concrete member.

General safety rules and regulations, exploitability and durability of in-situ concrete members and structures are included in Iran Concrete Code, ICC, and supplemental sections do also cover precast members and structures unless they are revised or changed in this book.

In design of precast structures, the design goal include safety, desirable performance, durability and design method – ultimate limit state, exploitation, and also partial safety factors include load amplification, resistance reduction and partial modification factors- shall comply with ICC and its supplementary. Design of precast buildings shall comply with the international standards, "Modular Regulatory".

The Islamic Republic of Iran

The Code of Precast Concrete Structures

Supplementary Section of Iran Concrete Code

Publication No. 388

Technical, Criteria Codification and
Earthquake Risk Reduction Affairs Bureau

2007